

LBC 14xx/x0 U40 Controlos de volume de som e LBC 1431/10 Selector de programas

www.boschsecurity.com/pt



BOSCH
Tecnologia para a vida



- ▶ Versões de 12 W, 36 W e 100 W
- ▶ Disponível nas versões economizadora de energia e à prova de falhas
- ▶ Relé de sobreposição de 24 Vdc incorporado
- ▶ Sistema rotativo contínuo
- ▶ Adequado para os sistemas a 3 e a 4 fios

A Bosch apresenta uma gama completa de reguladores de volume de som e selectores de programas, de forma a proporcionar uma solução de sistemas de chamadas completa.

Funções

Operação

Os sistemas de chamada são muitas vezes utilizados tanto para comunicações como para reprodução de música ambiente. Os reguladores de volume de som podem ser utilizados para ajustar o nível localmente. Para além do regulador de volume de som, os selectores de programas também podem ser programados de forma a ser possível seleccionar cinco canais localmente. Em caso de um anúncio (de emergência), o relé integrado assegura que a mensagem é emitida no nível predefinido, independentemente do ajuste do volume de som local. Os reguladores de volume de som estão disponíveis em três modelos que variam na potência nominal: 12 W, 36 W e 100 W. A carga total dos altifalantes ligados a um regulador de volume de som não pode exceder os limites da potência.

Cada um destes três modelos está disponível em duas versões. A primeira, Poupança de energia, tem uma sobreposição do regulador de volume a quatro fios (/10 modelos), sendo que o relé de sobreposição é activado durante uma chamada de emergência. A segunda, À prova de falhas, tem uma sobreposição do regulador de volume a quatro fios (/20 modelos), sendo que o relé de sobreposição é desactivado durante uma chamada de emergência. O design e a cor são discretos e enquadram-se em qualquer decoração. Concebidos para optimização da facilidade de instalação, do funcionamento e da fiabilidade.

Os reguladores de volume de som e selectores de programas podem ser combinados com acessórios e comutadores do sistema Gira 55.

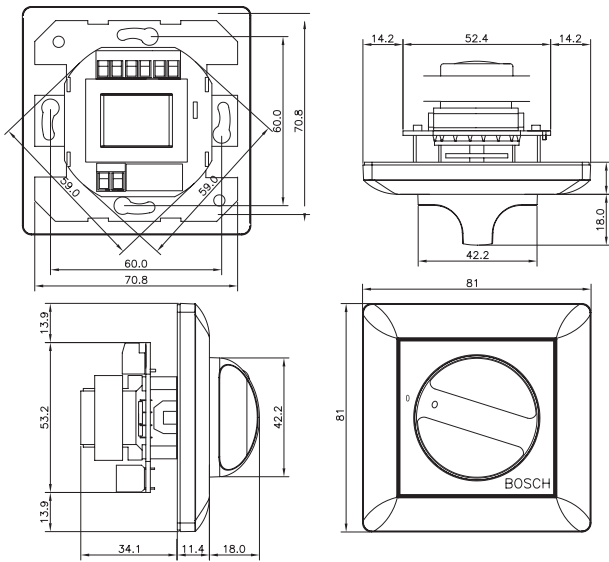
Interligações

Unões roscadas

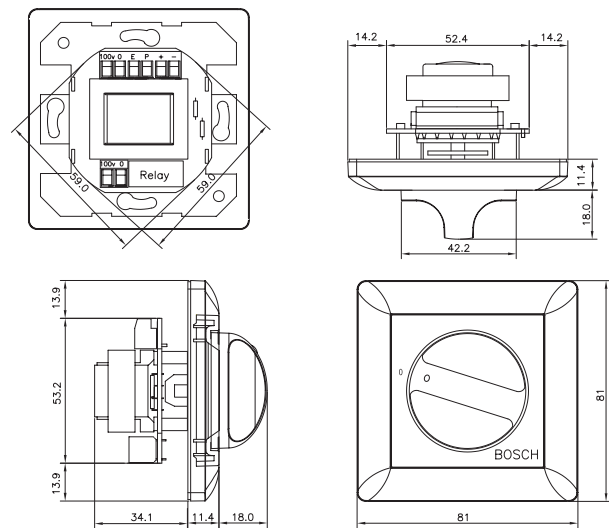
Certificados e Aprovações

Segurança	De acordo com a norma EN 60065
Auto-extinguível	De acordo com a norma UL 94 V0

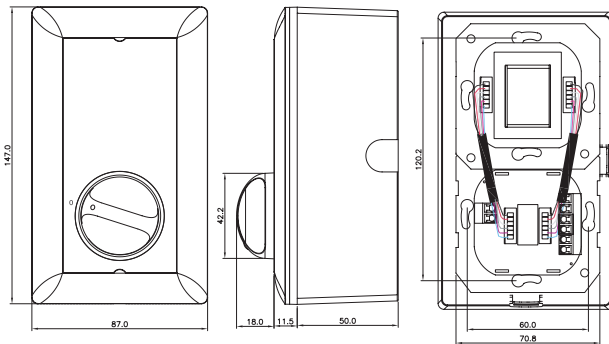
Planeamento



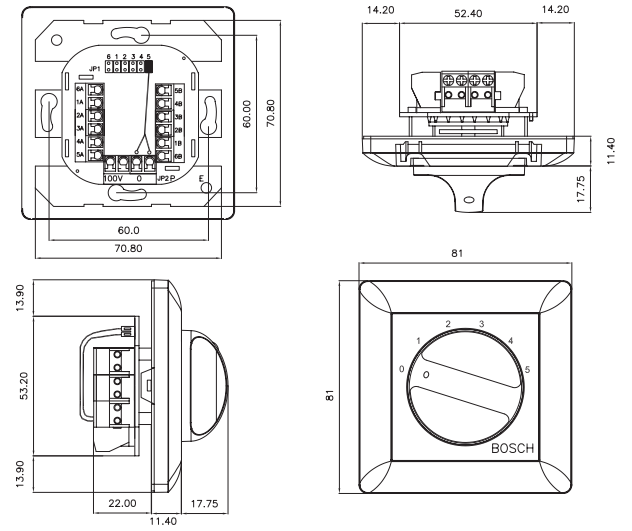
Dimensões do LBC 1401/10 e do LBC 1401/20 em mm



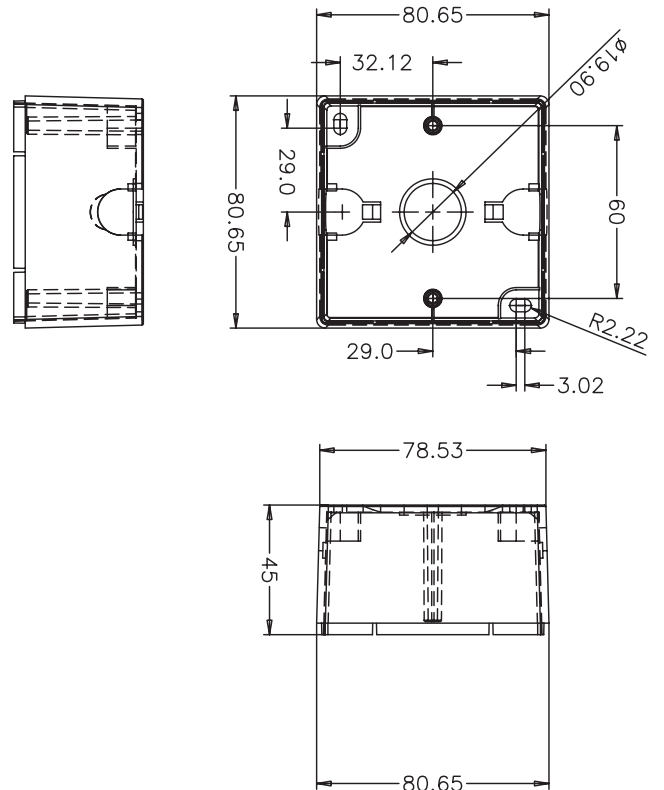
Dimensões do LBC 1411/10 e do LBC 1411/20 em mm



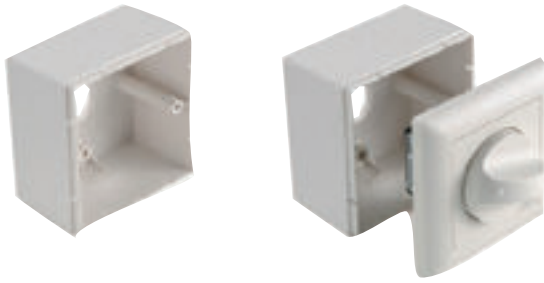
Dimensões do LBC 1420/10 e do LBC 1420/20 em mm



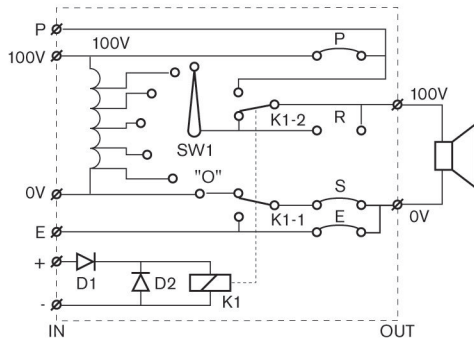
Dimensões do LBC 1431/10 em mm



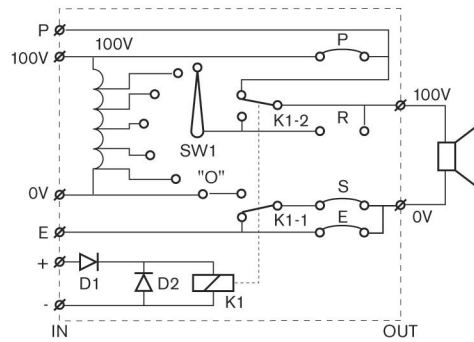
Dimensões do LM1-SMB-U40 em mm



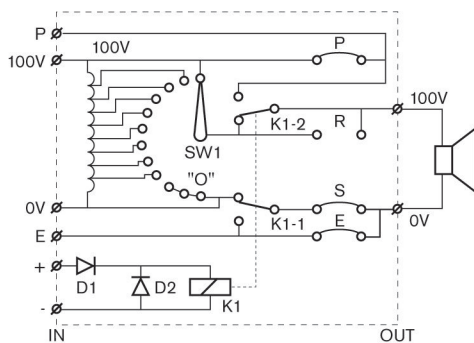
Detalhes do LM1-SMB-U40



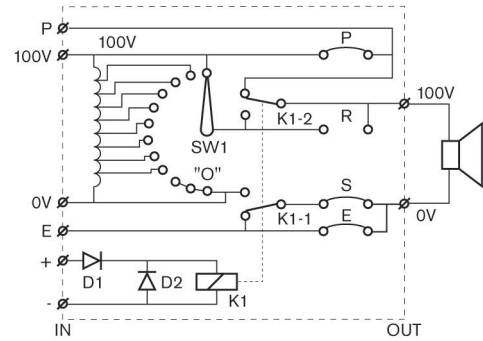
Esquema do circuito do LBC 1401/10



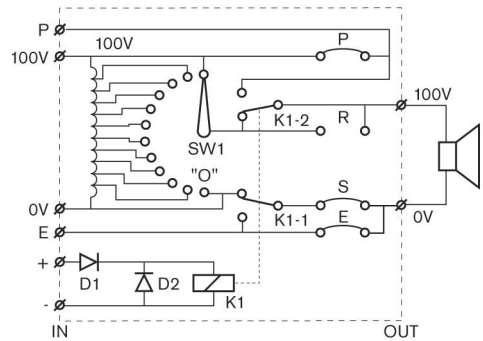
Esquema do circuito do LBC 1401/20



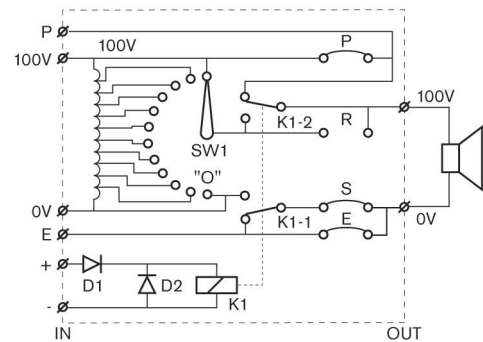
Esquema do circuito do LBC 1411/10



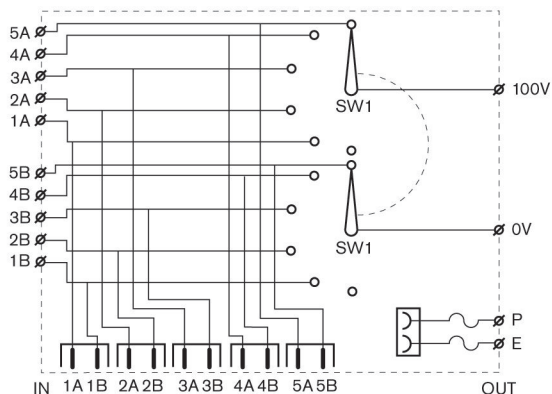
Esquema do circuito do LBC 1411/20



Esquema do circuito LBC 1420/10



Esquema do circuito LBC 1420/20



Esquema do circuito do LBC 1431/10

Especificações Técnicas

Especificações eléctricas

LBC 1401/10 e/20	
Potência nominal	12 W
Tensão de entrada	100 V
Passos de atenuação	5 x 3 dB + desligado
Frequência de resposta	50 Hz a 20 kHz (-1 dB)
THD	<0.5%
Consumo de corrente	20 mA a 24 Vdc
Conector	Borne de parafuso
LBC 1411/10 e/20	
Potência nominal	36 W
Tensão de entrada	100 V
Passos de atenuação	8 x 3 dB + desligado
Frequência de resposta	50 Hz a 20 kHz (-1 dB)
THD	<0.5%
Consumo de corrente	20 mA a 24 Vdc
Conector	Borne de parafuso
LBC 1420/10 e/20	
Potência nominal	100 W
Tensão de entrada	100 V
Passos de atenuação	10 x 2 dB + desligado
Frequência de resposta	50 Hz a 20 kHz (-1 dB)
THD	<0.5%
Consumo de corrente	20 mA a 24 Vdc
Conector	Borne de parafuso
LBC 1431/10	
Potência nominal	100 W

Tensão de entrada	100 V
N.º de programas	5 programas + desligado
Conector	Borne de parafuso

Especificações mecânicas

LBC 1401/10 e/20	
Dimensões (L x A x P)	81 x 81 x 45,5 mm
Peso	214 g
Cor	Branco (RAL 9010)
LBC 1411/10 e/20	
Dimensões (L x A x P)	81 x 81 x 45,5 mm
Peso	217 g
Cor	Branco (RAL 9010)
LBC 1420/10 e/20	
Dimensões (L x A x P)	87 x 147 x 61,5 mm
Peso	512 g (incl. a caixa de montagem saliente)
Cor	Branco (RAL 9010)
LBC 1431/10	
Dimensões (L x A x P)	81 x 81 x 33,4 mm
Peso	110 g
Cor	Branco (RAL 9010)
LM1-SMB-U40	
Dimensões (L x A x P)	80,65 x 80,65 x 45 mm
Peso	60 g
Cor	Branco (RAL 9010)

Aspectos ambientais

Temperatura de funcionamento	-10 °C a +55 °C (+14 °F a +131 °F)
Temperatura de armazenamento	-40 °C a +70 °C (-40 °F a +158 °F)
Humidade relativa	<95%

Como encomendar

LBC 1401/10 Controlo de volume de som

12 W, U40, versão economizadora de energia
N.º de encomenda **LBC1401/10**

LBC 1401/20 Regulador de volume

12 W, U40, versão à prova de falhas
N.º de encomenda **LBC1401/20**

LBC 1411/10 Controlo de volume de som

36 W, U40, versão economizadora de energia
N.º de encomenda **LBC1411/10**

LBC 1411/20 Controlo de volume de som

36 W, U40, versão à prova de falhas

N.º de encomenda **LBC1411/20**

LBC 1420/10 Controlo de volume de som

100 W, MK D/E2, versão economizadora de energia

N.º de encomenda **LBC1420/10**

LBC 1420/20 Regulador de volume

100 W, MK D/E2, versão à prova de falhas

N.º de encomenda **LBC1420/20**

LBC 1431/10 Selector de programas

5 canais, U40

N.º de encomenda **LBC1431/10**

Acessórios de hardware

LM1-SMB-U40

caixa de montagem saliente U40

N.º de encomenda **LM1-SMB-U40**

Representado por:

Portugal:

Bosch Security Systems
Sistemas de Segurança, SA.
Av. Infante D. Henrique, Lt.2E - 3E
Apartado 8058
Lisboa, 1801-805
Telefone: +351 218 500 360
Fax: +351 218 500 088
pt.securitysystems@bosch.com
www.boschsecurity.com/pt

América Latina:

Robert Bosch Ltda
Security Systems Division
Via Anhanguera, Km 98
CEP 13065-900
Campinas, Sao Paulo, Brazil
Phone: +55 19 2103 2860
Fax: +55 19 2103 2862
al.securitysystems@bosch.com
www.boschsecurity.com