



TQMPM4776

Manual do usuário

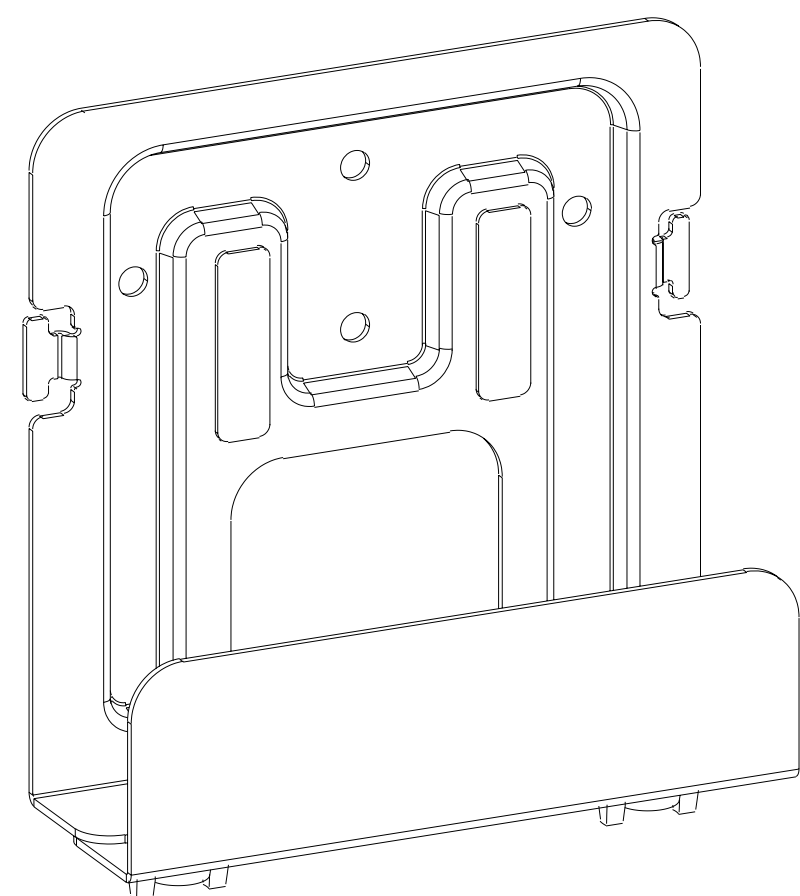
SUPORE DE PAREDE UNIVERSAL PARA LEITOR MULTIMÉDIA



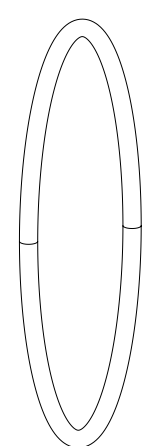
Características

- Ajustável para se adaptar a uma vasta gama de leitores multimédia, caixas de cabo e satélite.
- Fácil acesso ao botão de alimentação, às tomadas de saída e aos cabos em ambos os lados.
- Montagem e instalação rápidas e fáceis.

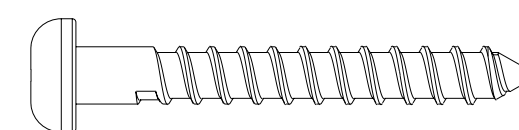
Conteúdo



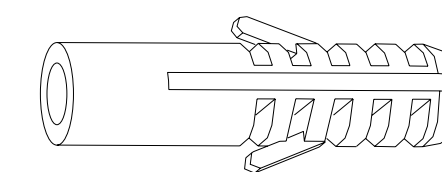
A (x1)



B (x1)



C (x4)



D (x2)

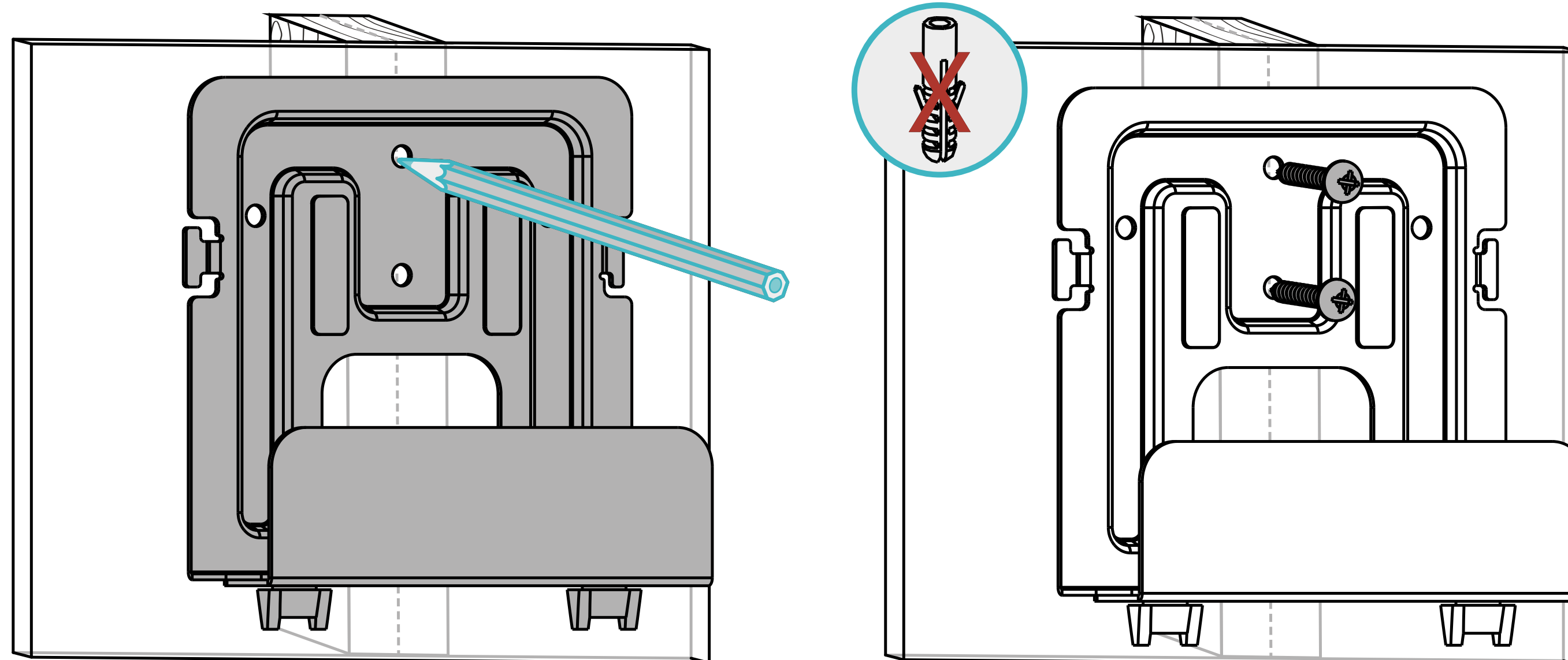
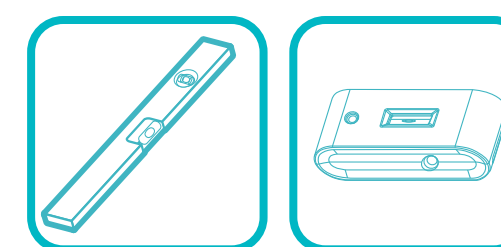
Antes de iniciar a instalação

- Leia o manual de instruções, se tiver alguma dúvida sobre as instruções ou advertência, contacte com o seu distribuidor local.
- Certifique-se de ter recebido todas as peças de acordo com a lista de verificação de componentes para instalação. Se faltar alguma peça ou estiver com defeito contacte o seu revendedor local.



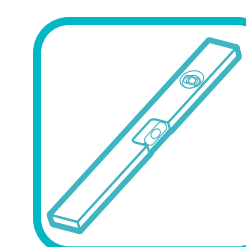
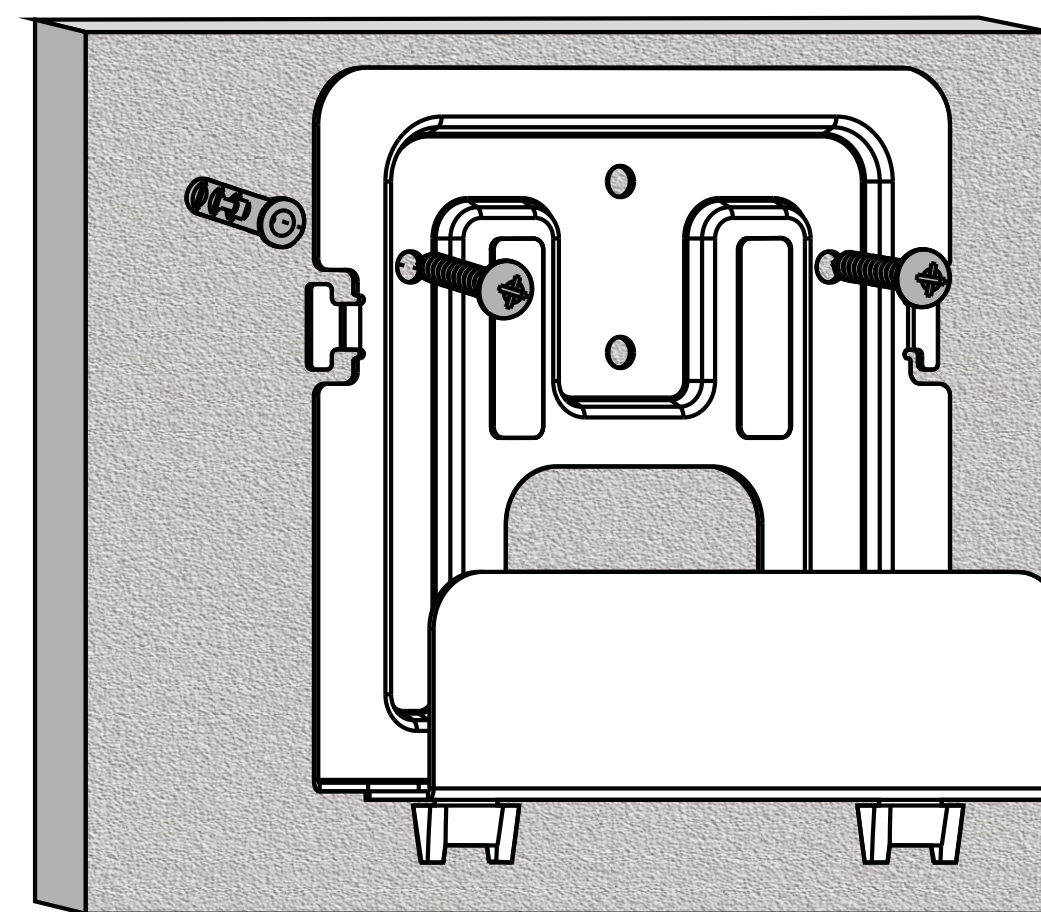
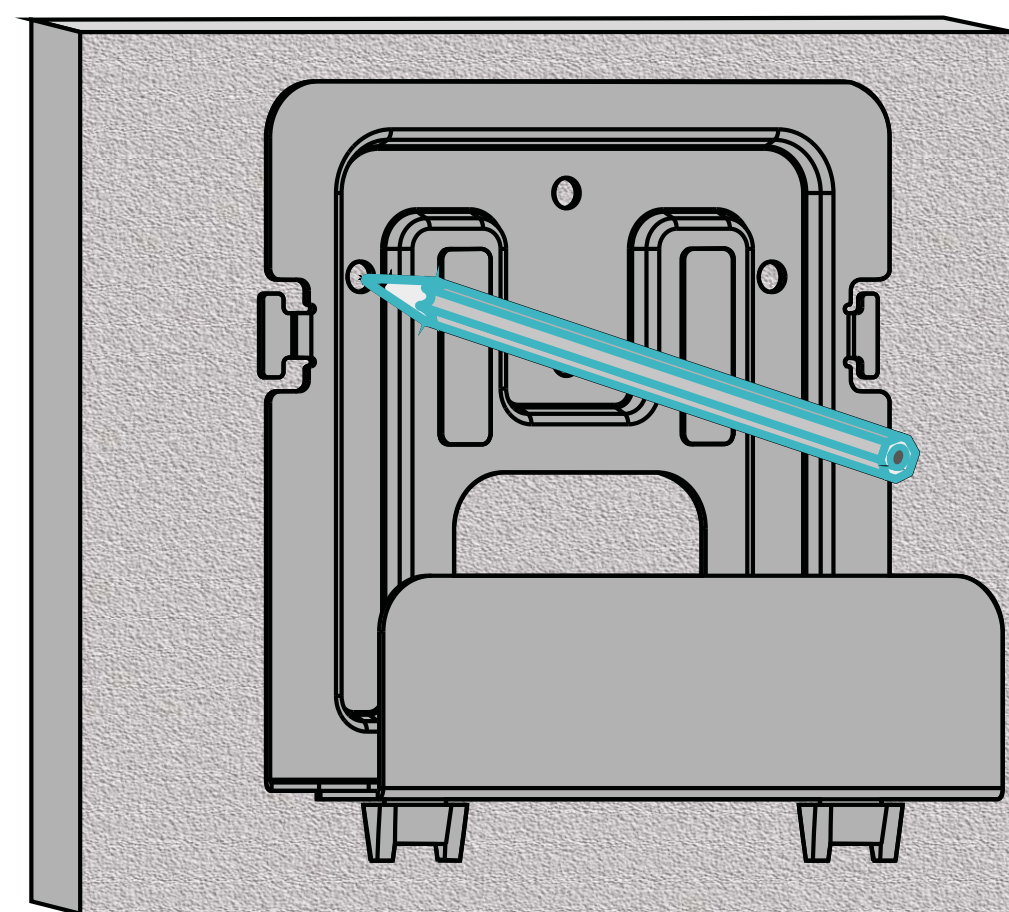
- A instalação dos produtos com maior peso do indicado podem causar instabilidade e possíveis lesões pessoais.
- Os suportes devem ser montados conforme o especificado nas instruções de montagem. Uma instalação incorreta pode causar defeito no produto ou ferimentos pessoais graves.
- Devem ser utilizados materiais e ferramentas de segurança adequados. Este produto só deve ser instalado por profissionais.
- Certifique-se de que a superfície de fixação pode suportar com segurança o peso total do equipamento e dos seus componentes.
- Utilizar somente os parafusos de montagem fornecidos e **NÃO APERTE DEMAIS**.
- Este produto contém peças pequenas que podem representar um perigo de asfixia se ingeridas. Mantenha estes produtos longe do alcance das crianças.
- Este produto destina-se apenas a ser utilizado em interiores. A utilização no exterior não só danifica o produto como também pode causar ferimentos pessoais.
- Consulte [aqui](#) a garantia do produto.

Instalação



1a

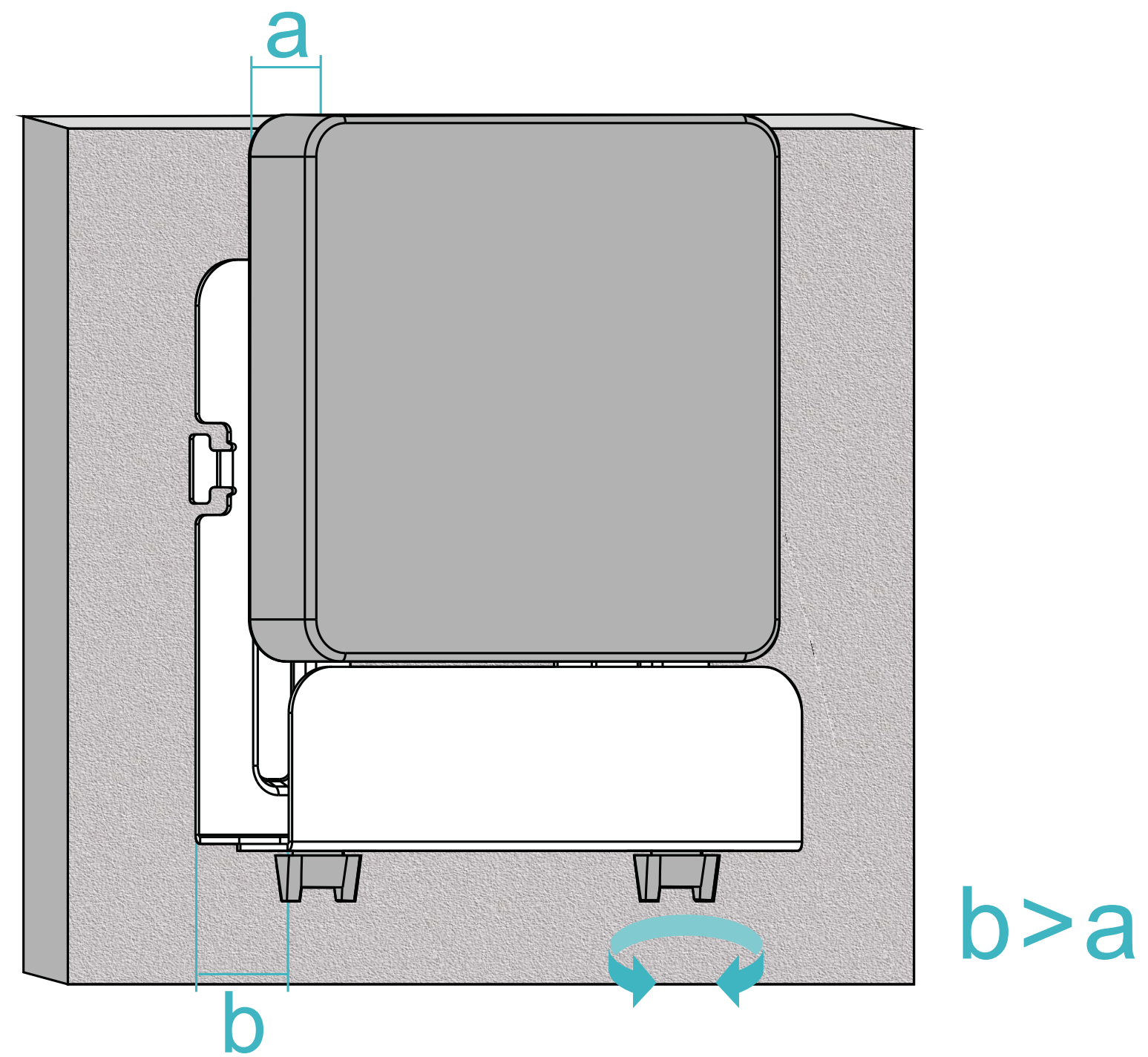
Instalação



1b

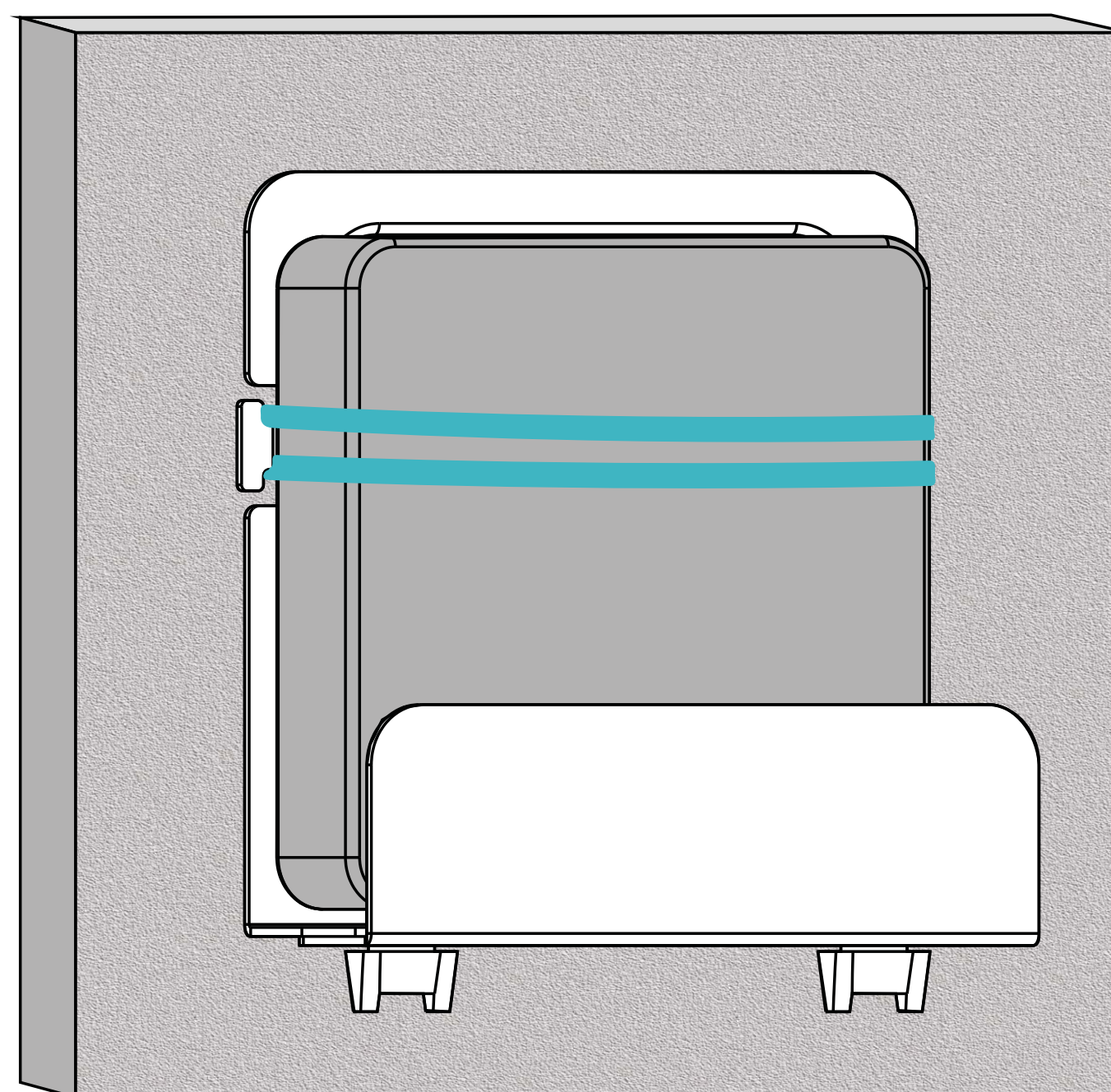
Instalação

2



Instalação

3





Informações sobre a garantia

A TooQ, a partir de 1 de janeiro de 2022, oferece uma garantia de 3 anos a partir do momento da compra, pelo que é necessário ter o recibo ou a fatura que indique a data. O distribuidor ou retalhista onde o produto foi adquirido atenderá a sua reclamação e oferecerá o seu serviço técnico enquanto a garantia estiver em vigor.

Fora da garantia

A garantia não cobre danos ou defeitos causados aos produtos devido a:

- O não cumprimento do manual do utilizador.
- Modificações ou alterações de qualquer tipo.
- Temperaturas altas e baixas, humidade ou contacto com líquidos.
- Desgaste e riscos causados pela utilização diária. A garantia não cobre danos ou defeitos no disco rígido causados por uma utilização incorrecta do disco rígido ou da caixa externa.
- Alimentação de tensão incorrecta em produtos que a exijam.
- A utilização do produto com qualquer outro dispositivo que não o indicado para a sua utilização.

FAQ

Pode consultar as perguntas frequentes no nosso sítio Web www.tooq.com no link do produto. Os produtos podem estar sujeitos a variações devido a alterações de stock, melhorias do produto ou erros de impressão. Em caso de dúvida, contacte-nos.



Informe-se sobre todas
as nossas novidades!

Siga-nos nas redes sociais

