



**DB1733TNR-B**

**Manual do usuario**

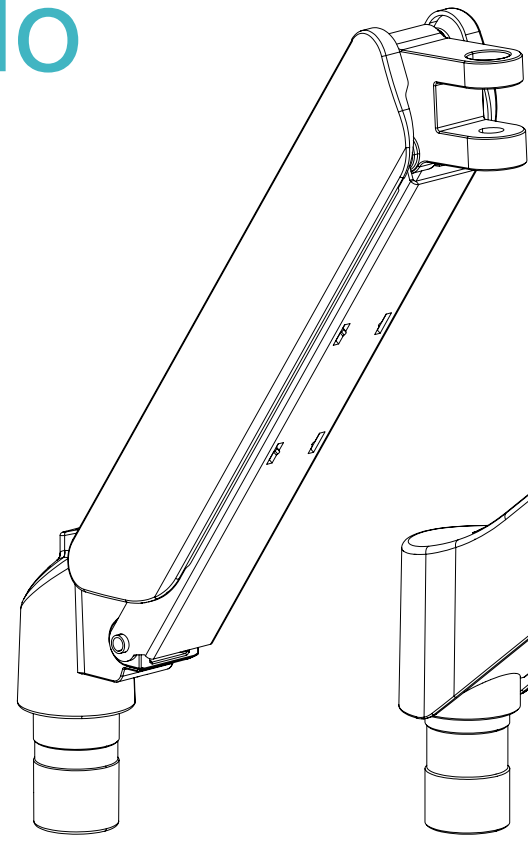
SUPORE DE MESA ECRÃS DE 17" - 32"

VESA: 75x75, 100x100

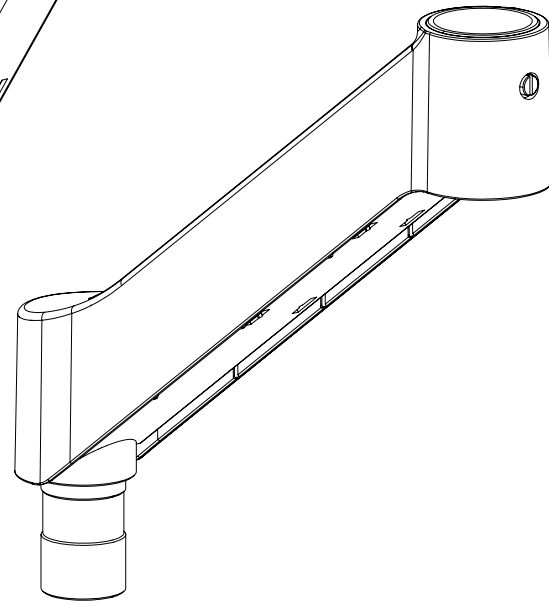
**17" - 32"**



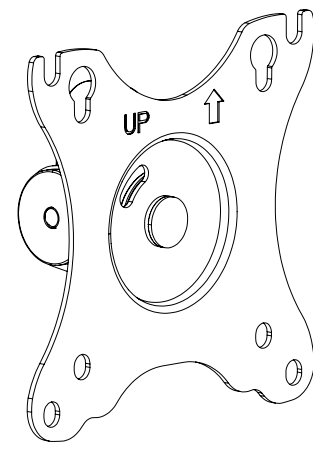
# Conteúdo



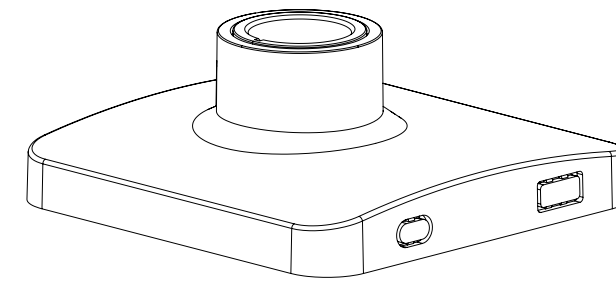
A (x1)



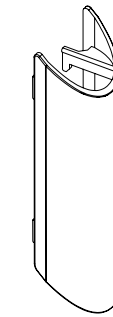
B (x1)



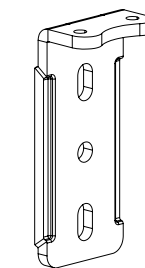
C (x1)



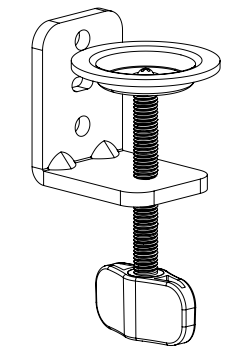
D (x1)



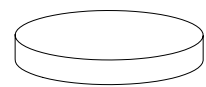
E (x2)



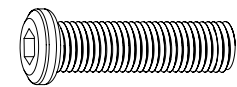
F (x1)



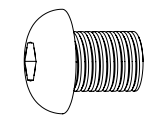
G (x1)



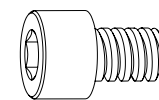
H (x4)



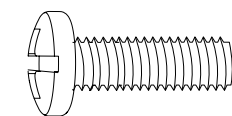
I (x1)  
M8x30



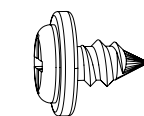
J (x2)  
M8x10



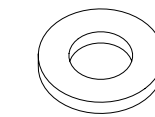
K (x2)  
M6x8



L (x4)  
M4x12



M (x4)  
ST3x6



N (x4)  
D5



O (x1)  
4 mm



P (x1)  
5 mm

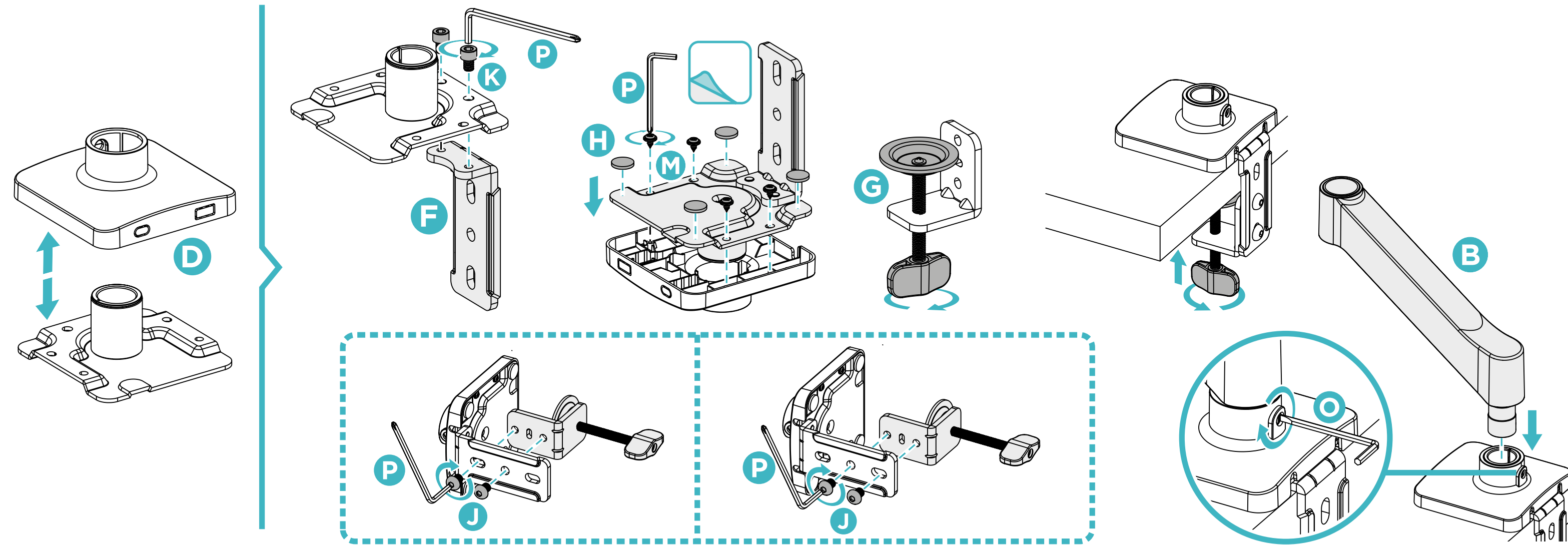
## Antes de iniciar a instalação

- Leia o manual de instruções, se tiver alguma dúvida sobre as instruções ou advertência, contacte com o seu distribuidor local.
- Certifique-se de ter recebido todas as peças de acordo com a lista de verificação de componentes para instalação. Se faltar alguma peça ou estiver com defeito contacte o seu revendedor local.



- A instalação dos produtos com maior peso do indicado podem causar instabilidade e possíveis lesões pessoais.
- Os suportes devem ser montados conforme o especificado nas instruções de montagem. Uma instalação incorreta pode causar defeito no produto ou ferimentos pessoais graves.
- Devem ser utilizados materiais e ferramentas de segurança adequados. Este produto só deve ser instalado por profissionais.
- Certifique-se de que a superfície de fixação pode suportar com segurança o peso total do equipamento e dos seus componentes.
- Utilizar somente os parafusos de montagem fornecidos e NÃO APERTE DEMAIS.
- Este produto contém peças pequenas que podem representar um perigo de asfixia se ingeridas. Mantenha estes produtos longe do alcance das crianças.
- Este produto destina-se apenas a ser utilizado em interiores. A utilização no exterior não só danifica o produto como também pode causar ferimentos pessoais.
- Consulte [aqui](#) a garantia do produto.

# Instalação da pinça para mesas



Para secretárias de 10-50 mm.

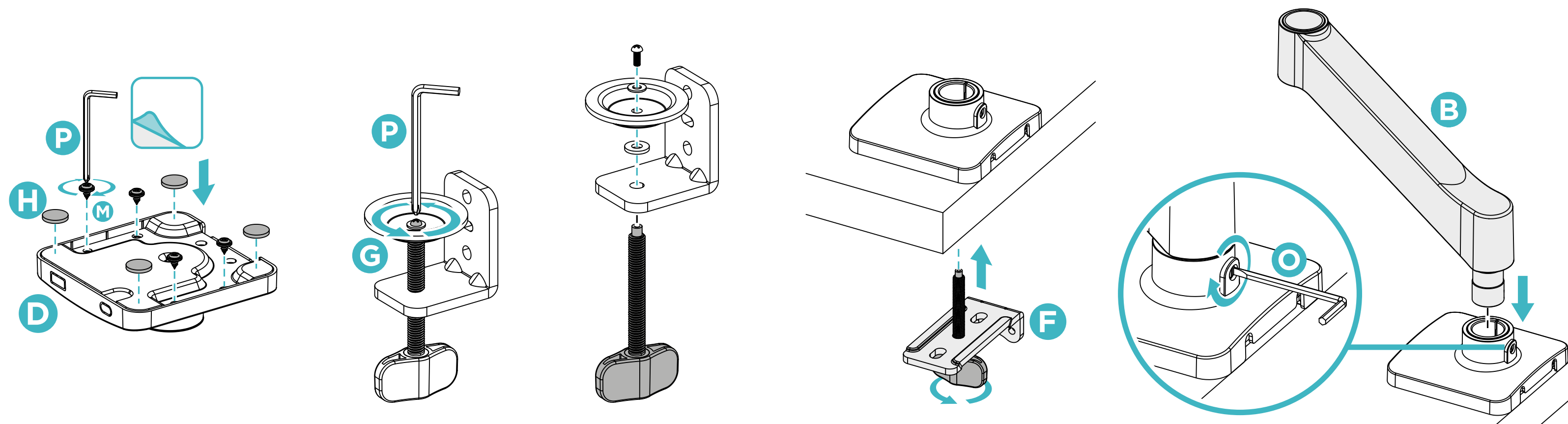
Para secretárias de 50-80 mm.

Instalação da pinça para mesas de 10-80 mm.

1a

# Instalação do passacabo

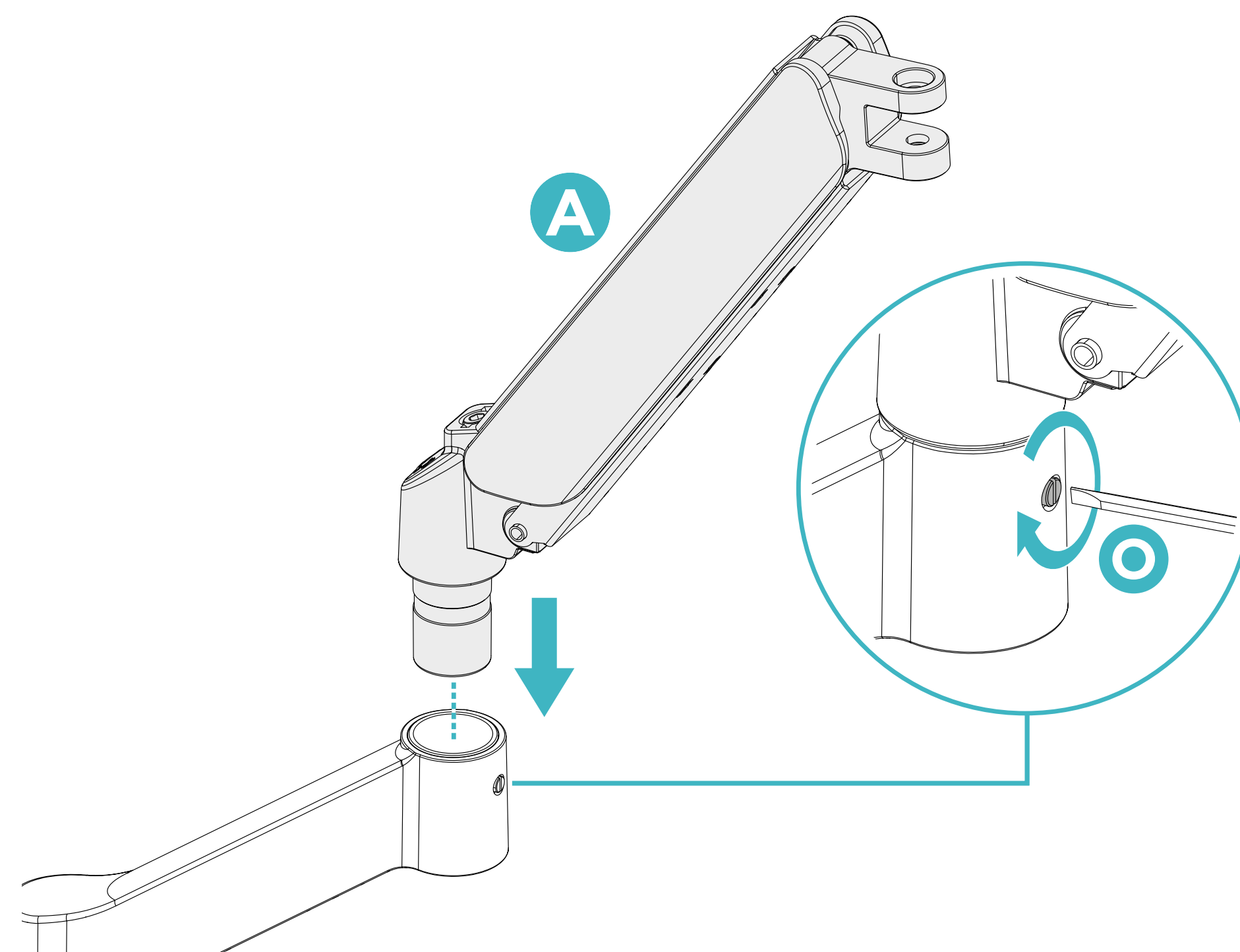
Para mesas com espessura de 10-48 mm com orifícios de montagem de Ø10-60 mm.



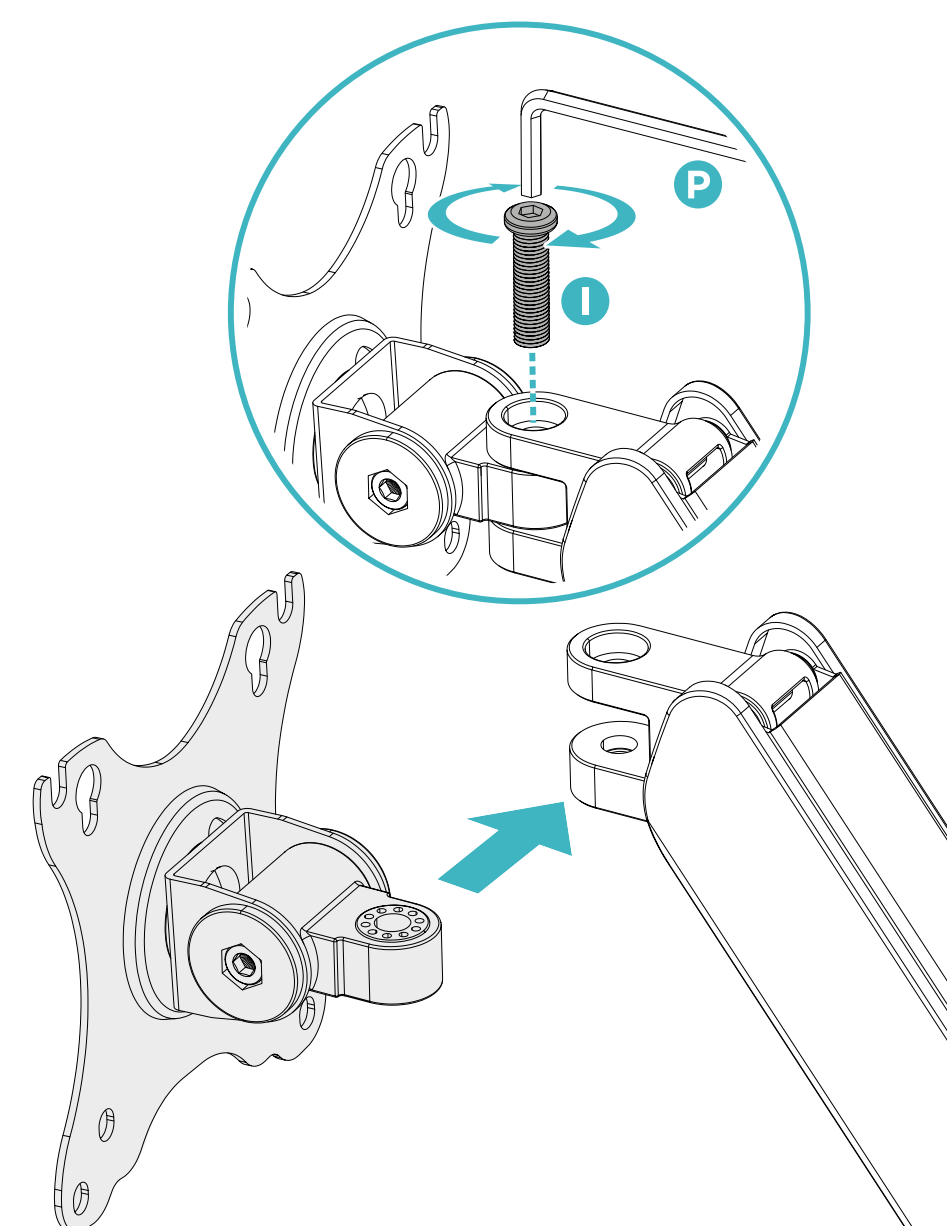
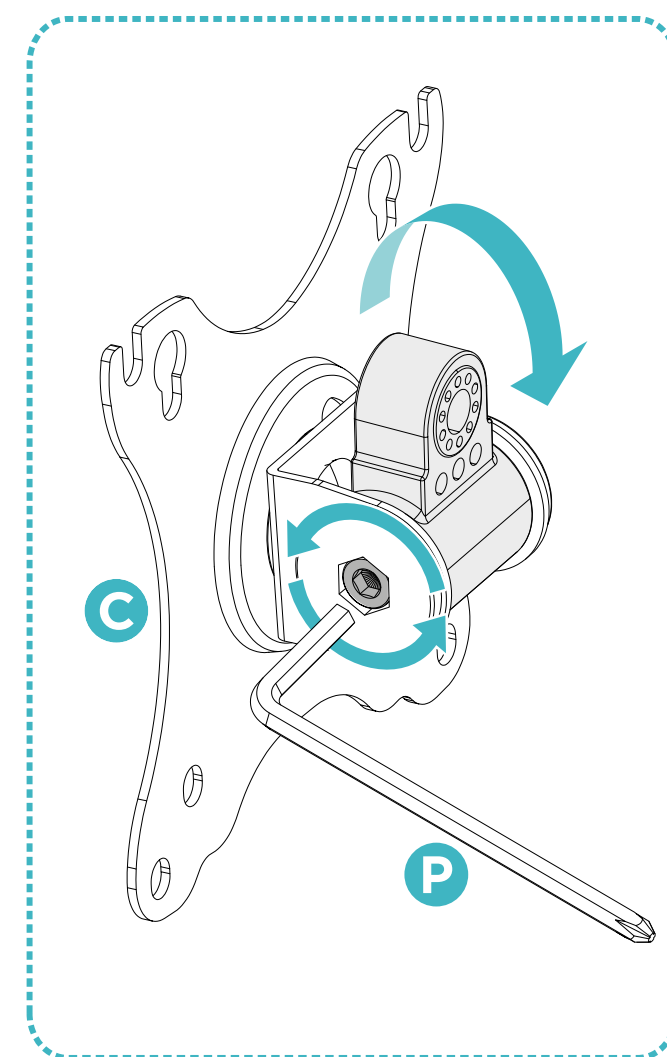
1b

# Instalação

2



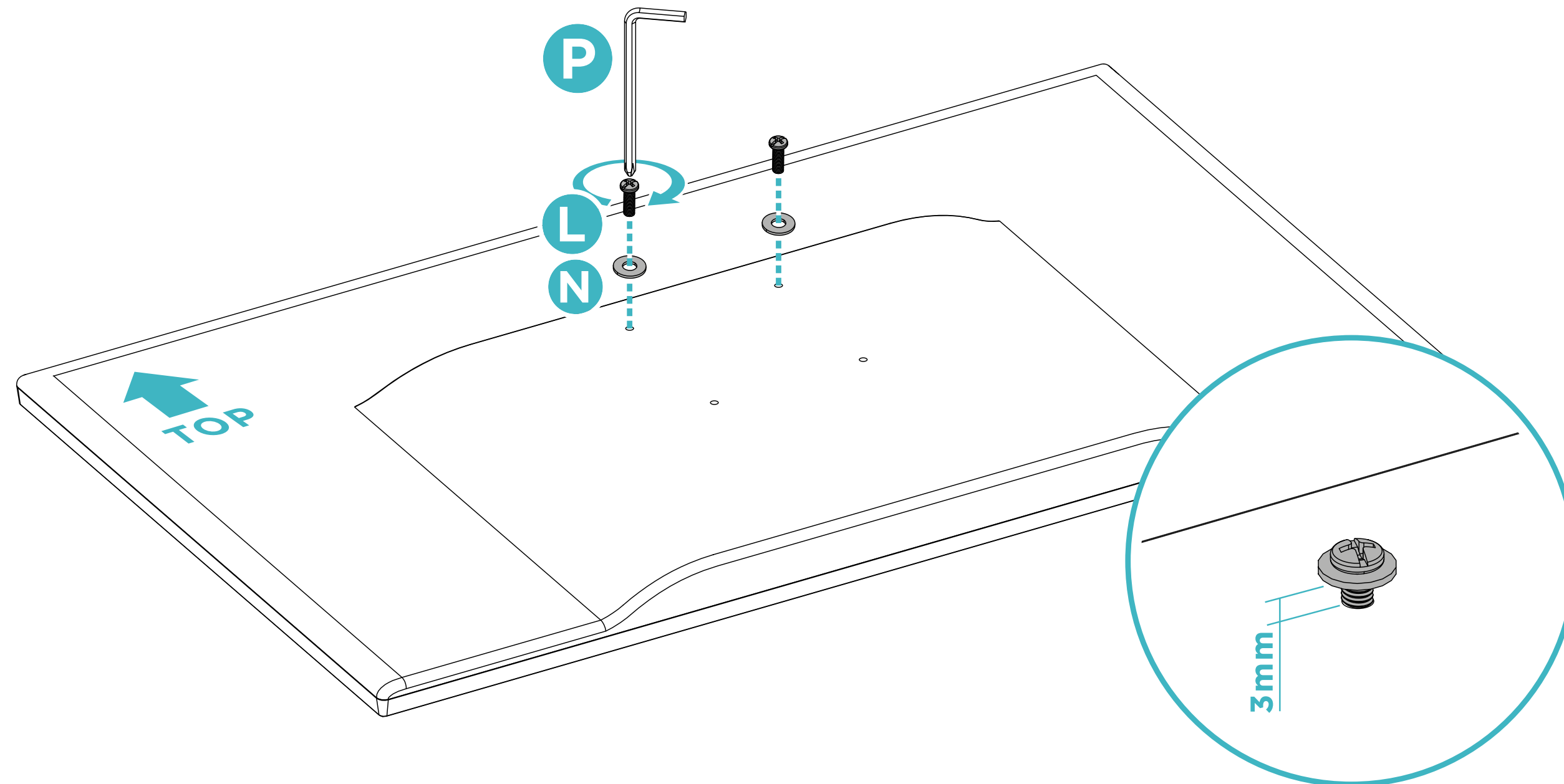
## Instalação



Se o painel VESA estiver muito apertado para inclinar, solte o parafuso com uma chave hexagonal.

**3**

Instalação



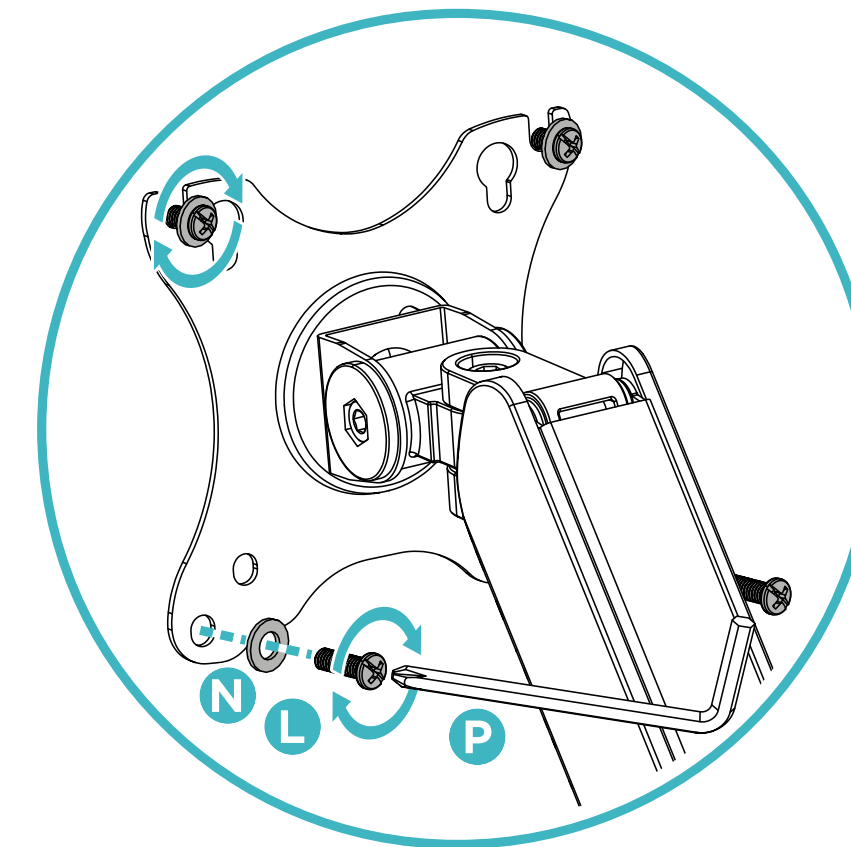
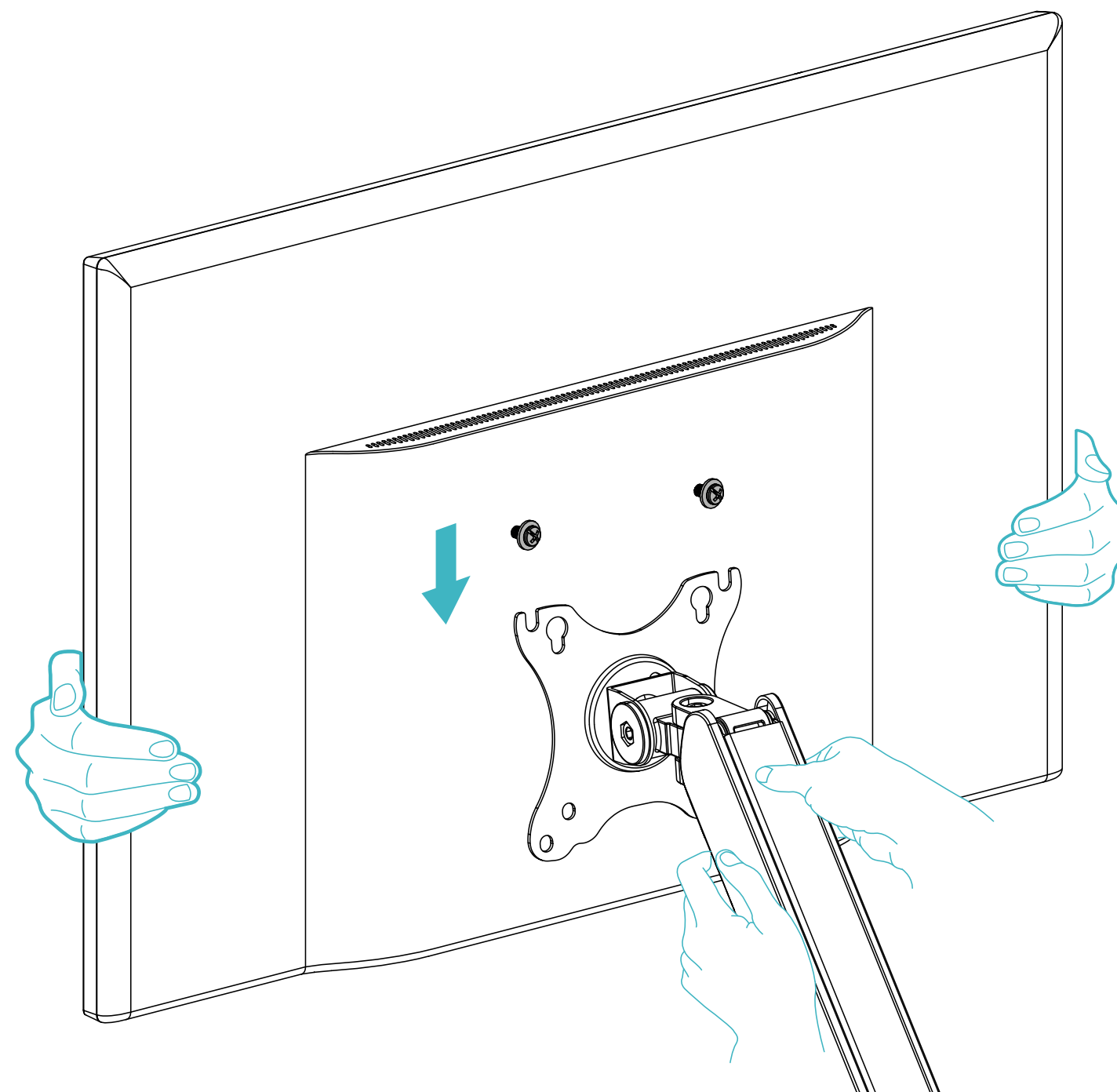
4

## Instalação



**CUIDADO:** Não solte o monitor imediatamente após pendurá-lo e espere até ter a certeza de que ele está estável na sua posição para evitar ferimentos ao pessoal ou danos ao equipamento.

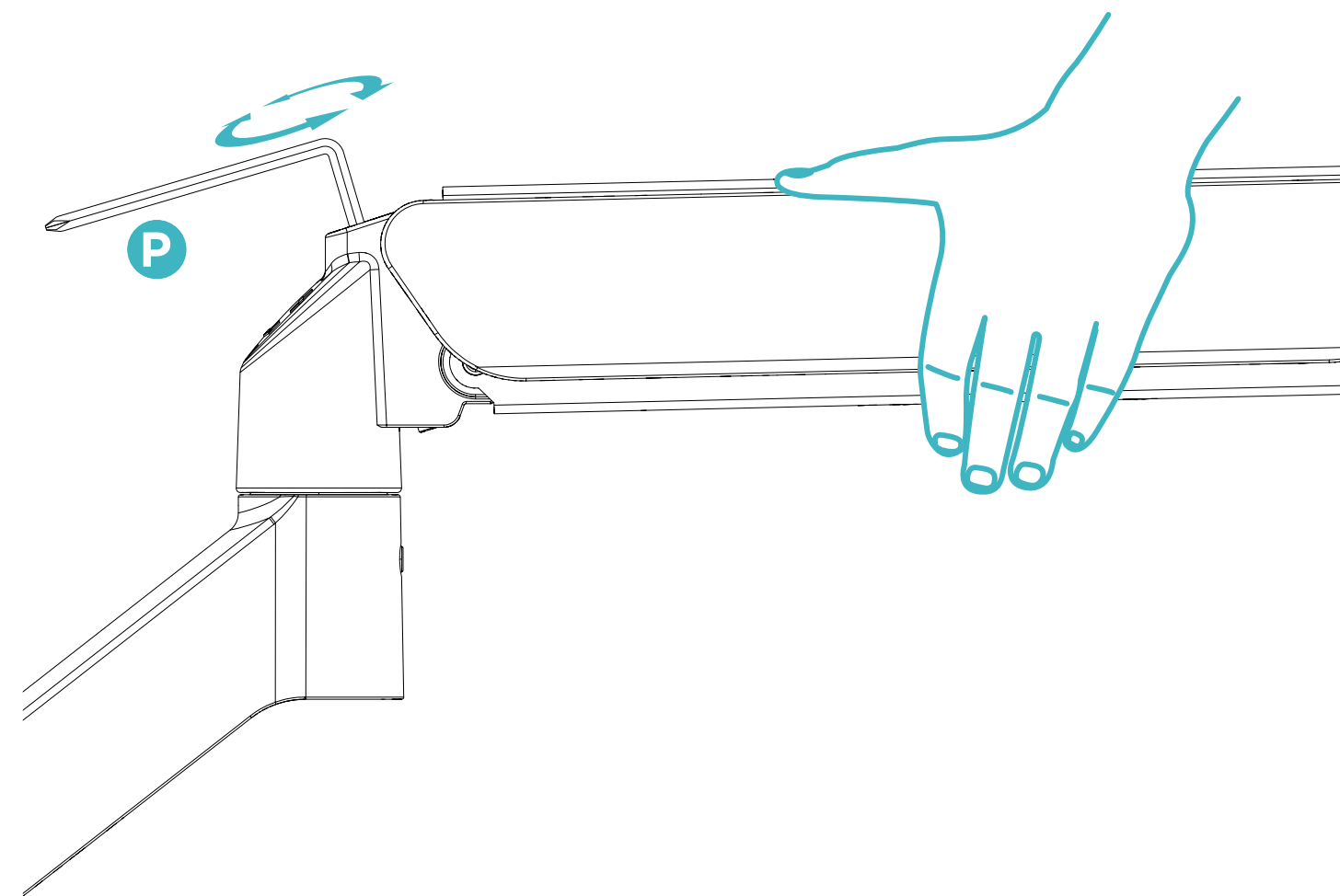
Se o braço subir ou descer, consulte o passo seguinte para o ajustar.



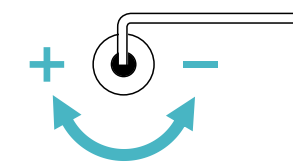
5

## Instalação

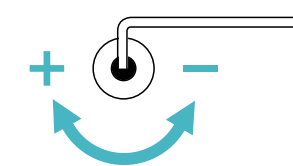
Antes de ajustar a tensão da mola e durante o processo de ajuste, coloque e prenda o braço horizontalmente, conforme mostrado na figura. Use a chave Allen fornecida para o ajuste.



**CUIDADO:** NÃO aperte demasiado os parafusos.



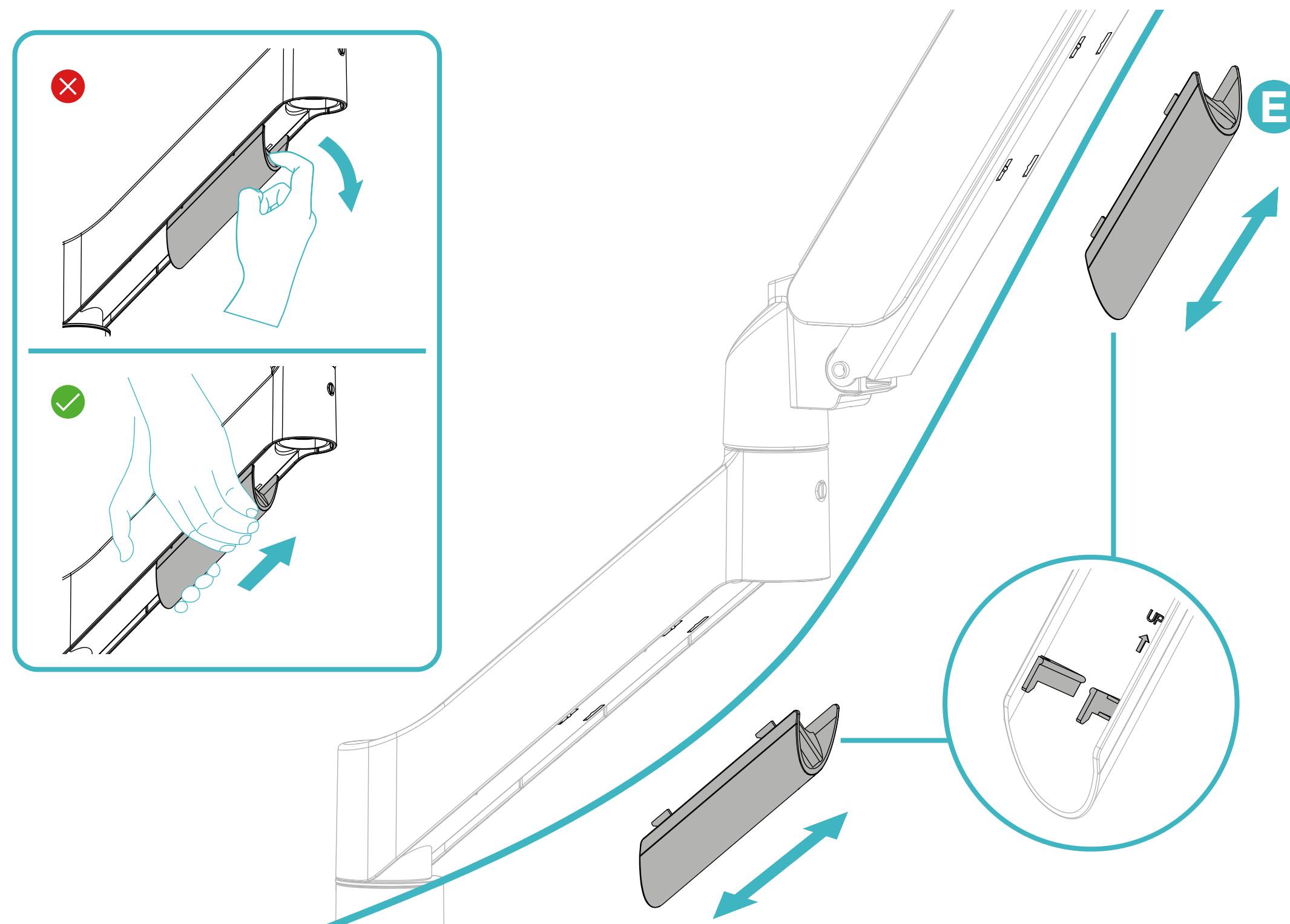
Se o braço descer, gire o parafuso de ajuste na direção + até que fique na posição horizontal.



Se o braço subir, gire o parafuso de ajuste no sentido - até ficar na posição horizontal.

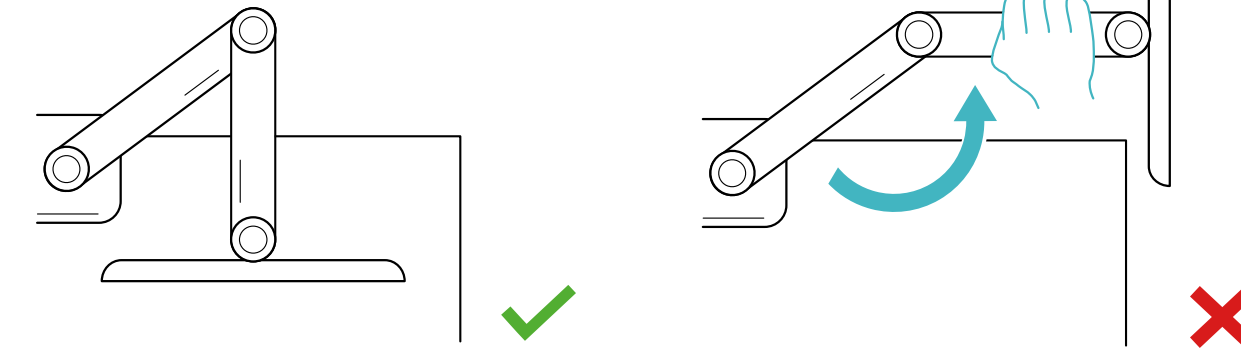
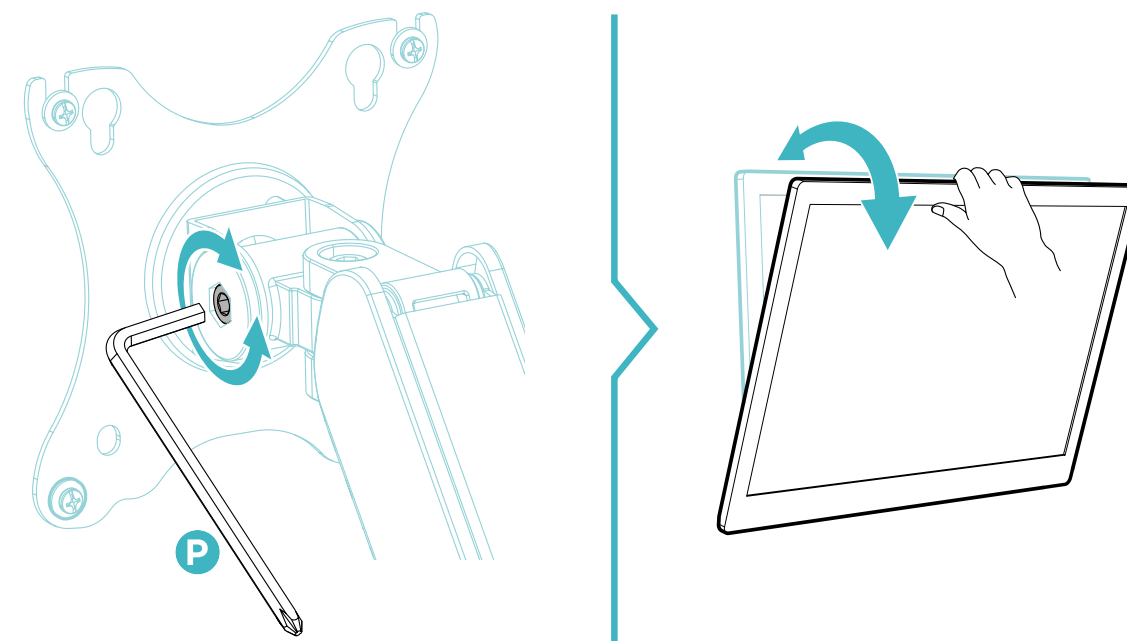
Instalação

7

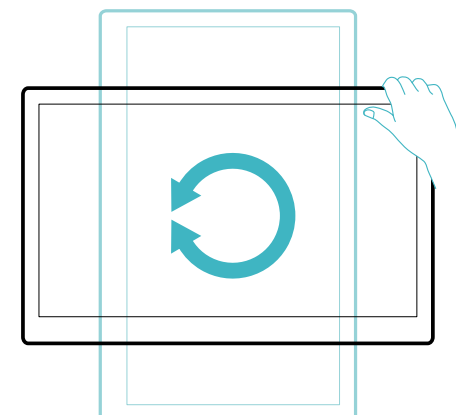
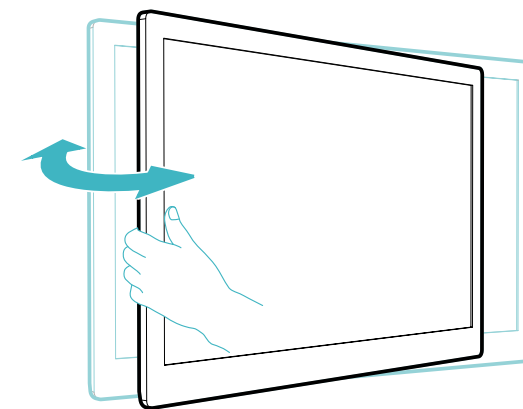


# Instalação

**Nota:** Se o ecrã não parar na posição desejada, ajuste os parafusos utilizando as ferramentas, conforme ilustrado.



**CUIDADO:** NÃO VIRAR o monitor para além da borda posterior da mesa, para evitar uma situação instável que possa provocar o seu tombamento.





## Informações sobre a garantia

A TooQ, a partir de 1 de janeiro de 2022, oferece uma garantia de 3 anos a partir do momento da compra, pelo que é necessário ter o recibo ou a fatura com a data. O distribuidor ou retalhista onde o produto foi adquirido atenderá a sua reclamação e oferecerá o seu serviço técnico enquanto a garantia estiver em vigor.

### **Fora da garantia**

A garantia não cobre danos ou defeitos causados aos produtos devido a:

- Não cumprimento do manual do utilizador.
- Modificações ou alterações de qualquer tipo.
- Temperaturas altas ou baixas, humidade ou contacto com líquidos.
- Desgaste e riscos provocados pela utilização quotidiana. A garantia não cobre danos ou defeitos no disco rígido causados por uma utilização incorrecta do disco rígido ou da caixa externa.
- Alimentação de tensão incorrecta em produtos que a exijam.
- A utilização do produto com qualquer outro dispositivo que não o indicado para a sua utilização.

### **FAQ**

Pode consultar as perguntas frequentes no nosso sítio Web [www.tooq.com](http://www.tooq.com) na ligação do produto. Os produtos podem estar sujeitos a variações devido a alterações de stock, melhorias do produto ou erros de impressão. Em caso de dúvida, contacte-nos.



Informe-se sobre todas  
as nossas novidades!

Siga-nos nas redes sociais



©2025 by TooQ Technology, S.L.  
All Rights Reserved.

[tooq.com](http://tooq.com)