

TOOO



DB1434TNR-B-W

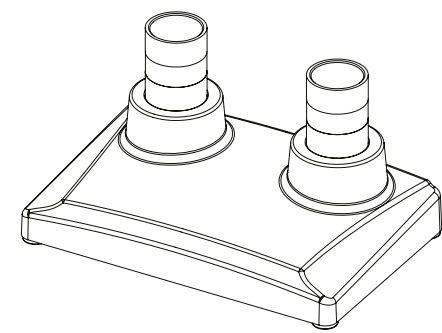
Manual do usuario

SUPORE DE MESA PARA ECRÃS

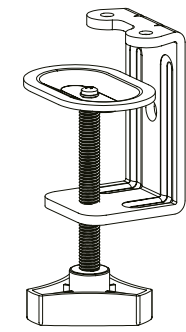
VESA: 75x75, 100x100



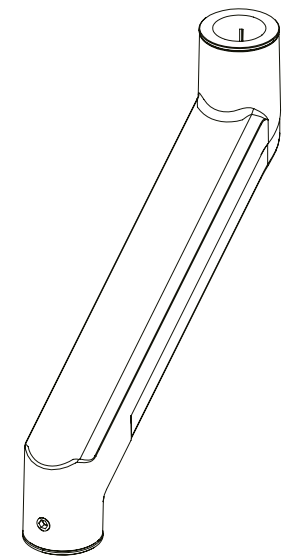
Conteúdo



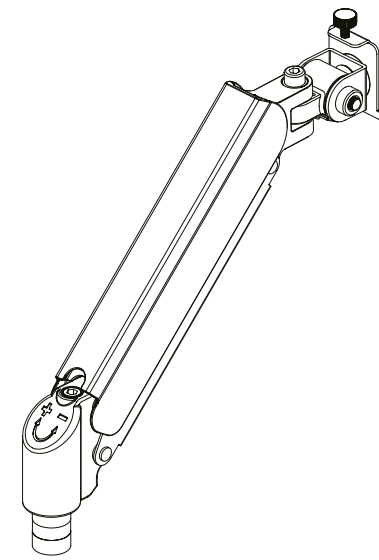
A (x1)



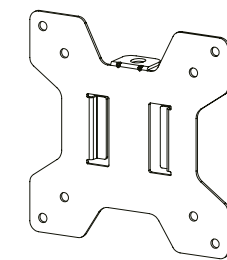
B (x1)



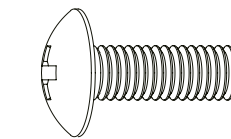
C (x2)



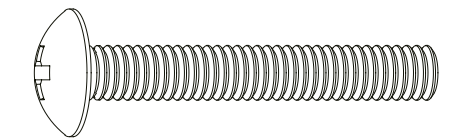
D (x2)



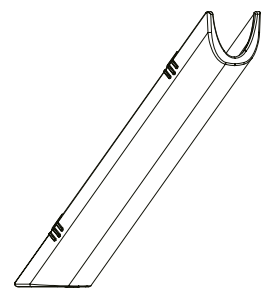
E (x2)



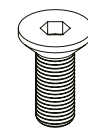
M-A (x8)
M4x12



M-B (x8)
M4x25



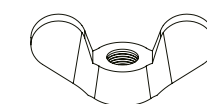
F (x2)



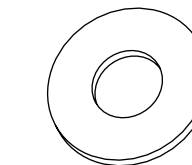
G (x2)
M6x10 mm



H (x1)
M8x100 mm



I (x1)
M8



M-C (x8)
Ø 4.5 mm



M-D (x16)
H 5 mm



J (x1)
4 mm



K (x1)
5 mm



L (x1)
6 mm

Antes de iniciar a instalação

- Leia o manual de instruções, se tiver alguma dúvida sobre as instruções ou advertência, contacte com o seu distribuidor local.
- Certifique-se de ter recebido todas as peças de acordo com a lista de verificação de componentes para instalação. Se faltar alguma peça ou estiver com defeito contacte o seu revendedor local.

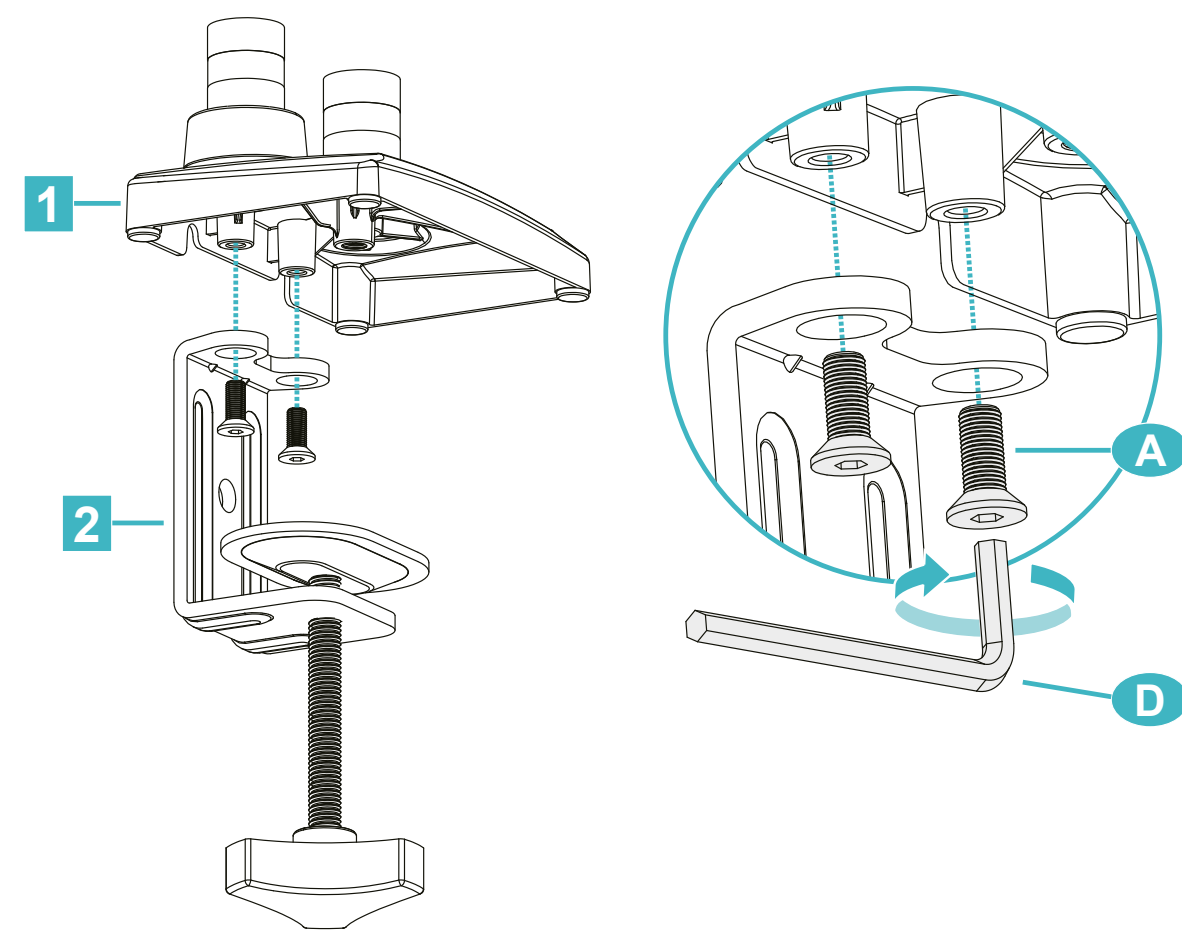


- A instalação dos produtos com maior peso do indicado podem causar instabilidade e possíveis lesões pessoais.
- Os suportes devem ser montados conforme o especificado nas instruções de montagem. Uma instalação incorreta pode causar defeito no produto ou ferimentos pessoais graves.
- Devem ser utilizados materiais e ferramentas de segurança adequados. Este produto só deve ser instalado por profissionais.
- Certifique-se de que a superfície de fixação pode suportar com segurança o peso total do equipamento e dos seus componentes.
- Utilizar somente os parafusos de montagem fornecidos e **NÃO APERTE DEMAIS**.
- Este produto contém peças pequenas que podem representar um perigo de asfixia se ingeridas. Mantenha estes produtos longe do alcance das crianças.
- Este produto destina-se apenas a ser utilizado em interiores. A utilização no exterior não só danifica o produto como também pode causar ferimentos pessoais.
- Consulte [aqui](#) a garantia do produto.

Instalação da base

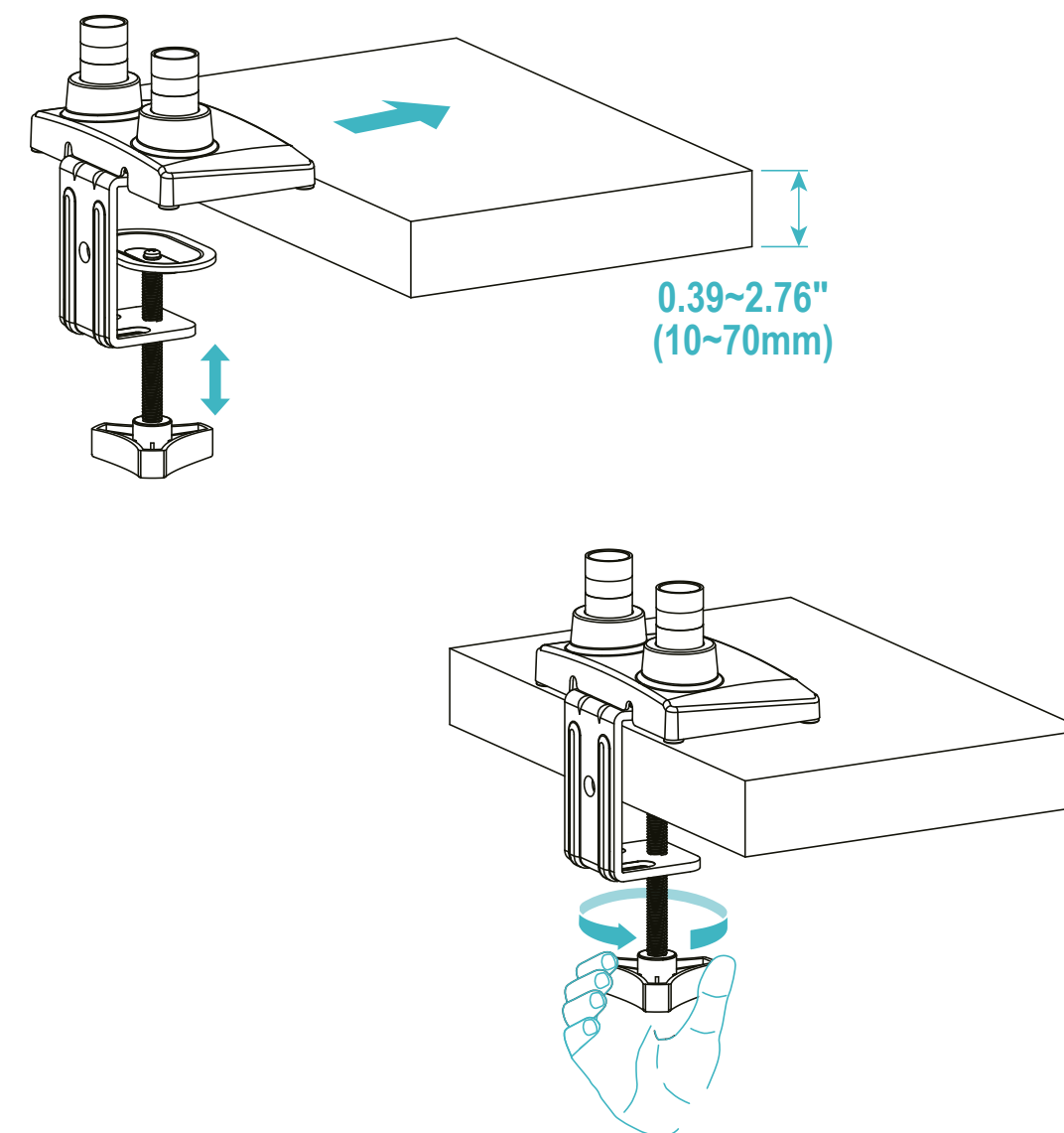
Opção 1

Nota: Instale a abraçadeira (2) na base (1) com os parafusos (G). Aperte-os utilizando uma chave Allen de 4 mm.



Opção 2

Nota: Fixe o suporte à secretária apertando a abraçadeira.

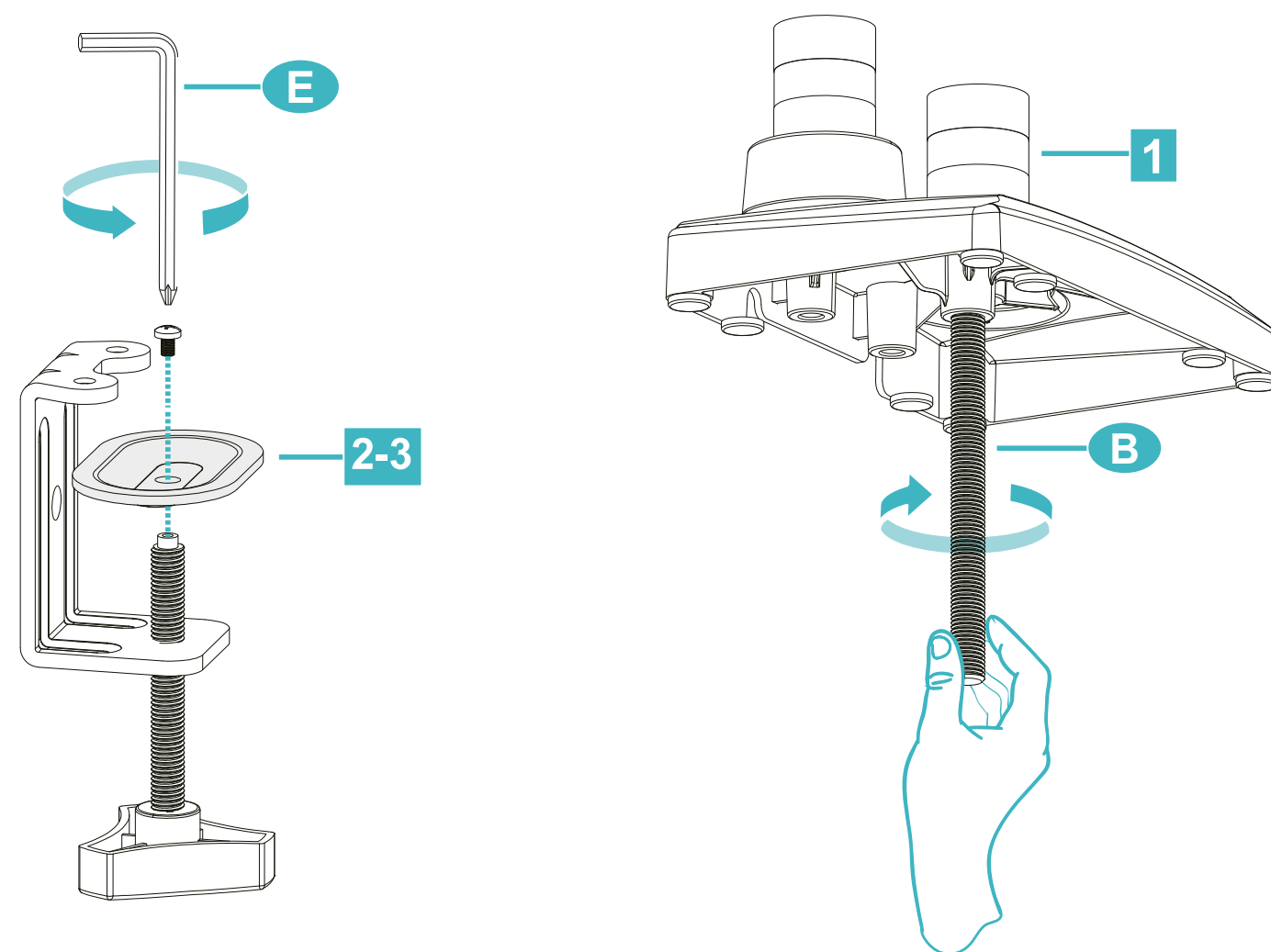


1a

Instalação da base

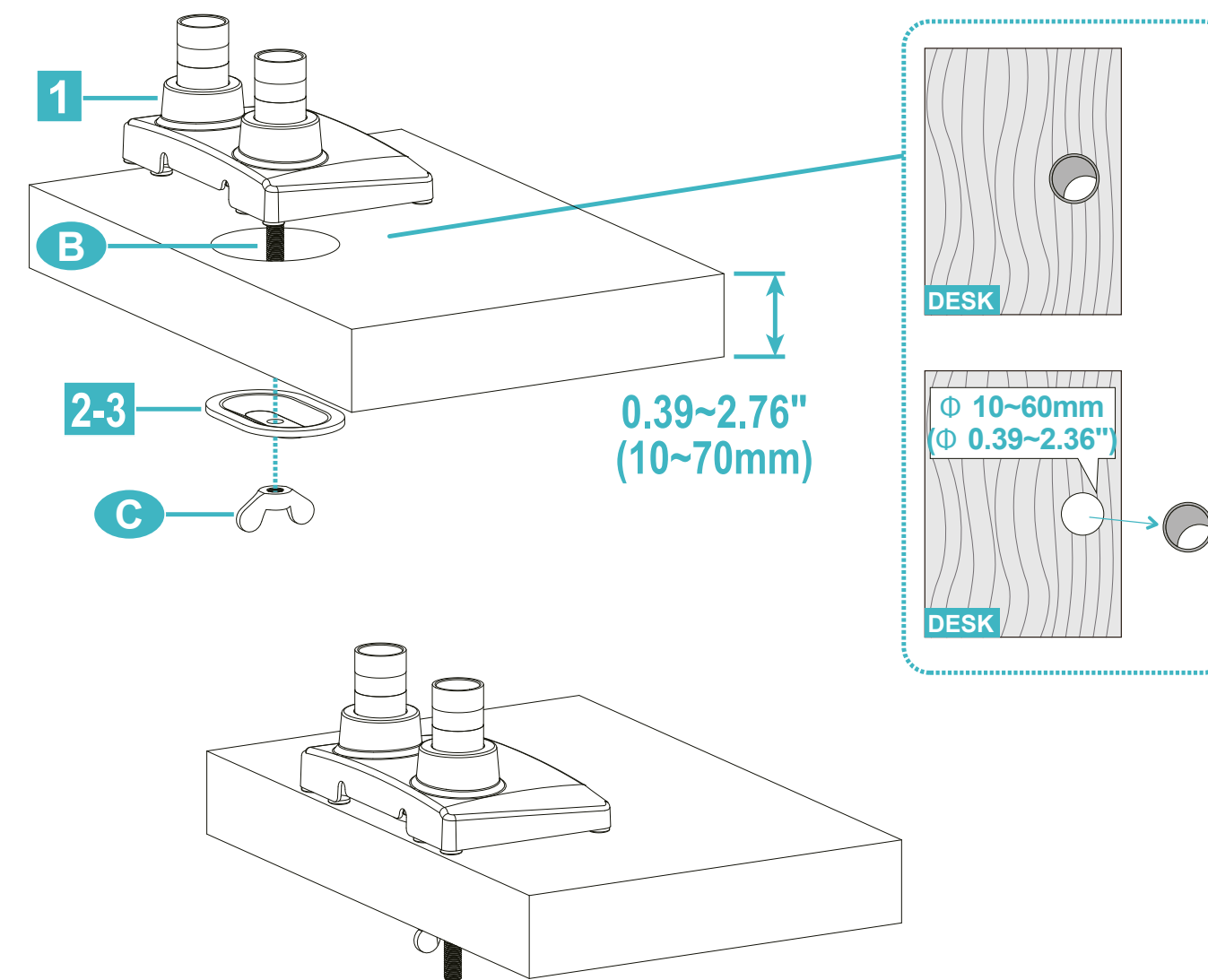
Opção 1

Nota: Separe a placa de fixação (2-3) da abraçadeira (2) utilizando uma chave Allen de 5 mm. Instale o parafuso longo na base.



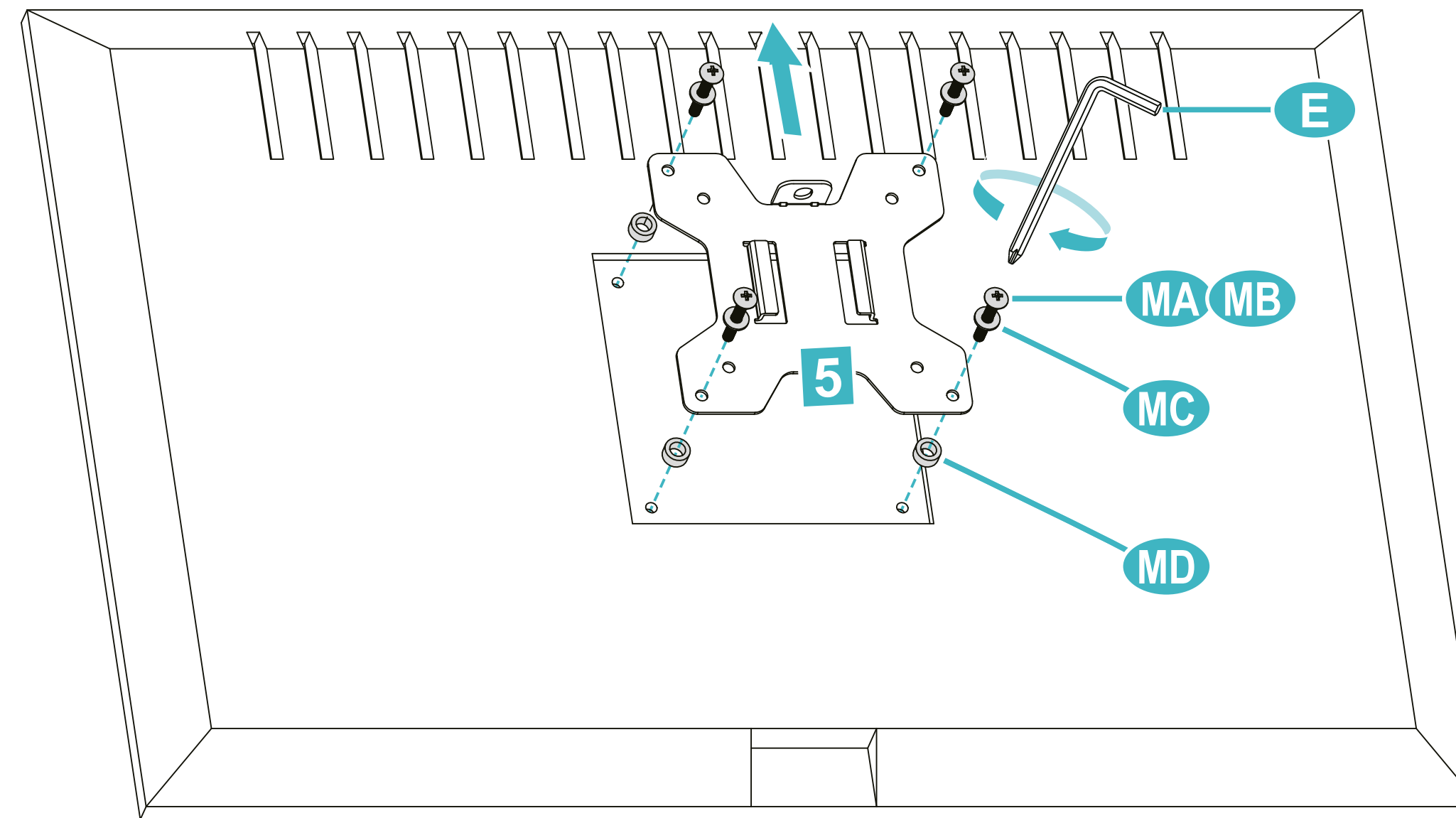
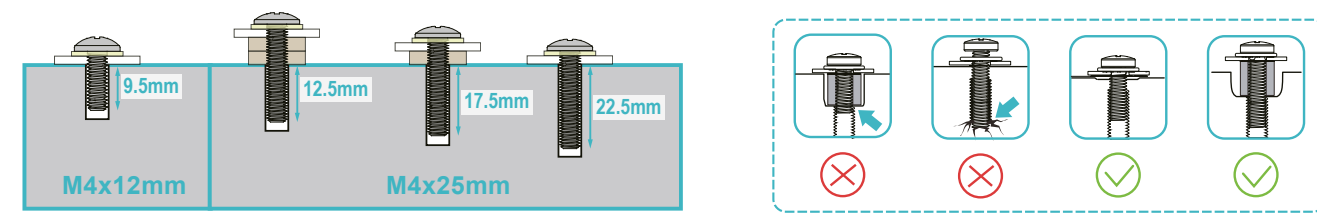
Opção 2

Nota: Retire o protetor de plástico do orifício (se houver). Instale o parafuso longo na base, passando pela placa de fixação (2-3) e pelo orifício do anel na secretária. Em seguida, aperte a porca borboleta.



1b

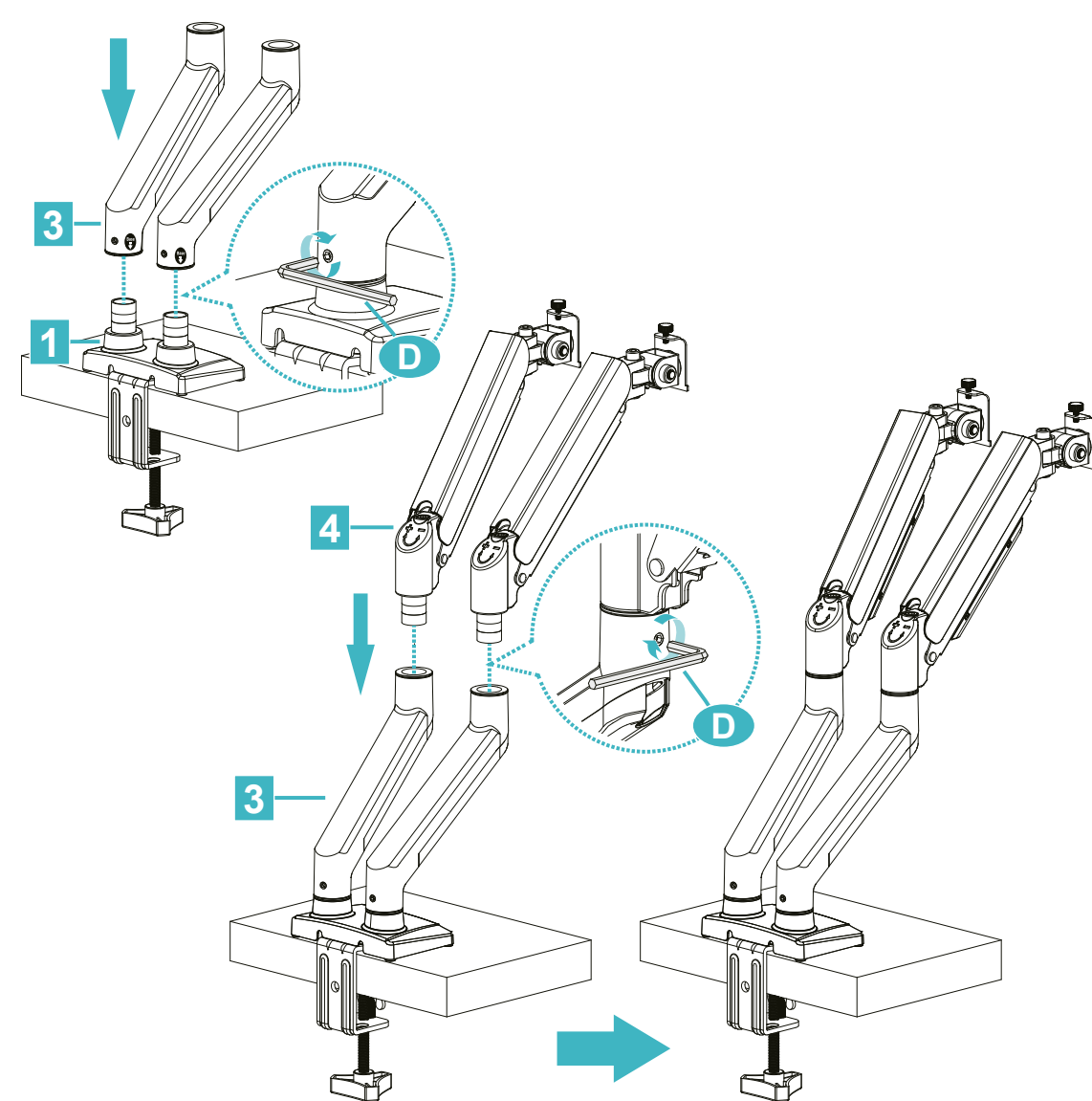
Instalar a placa VESA no ecrã



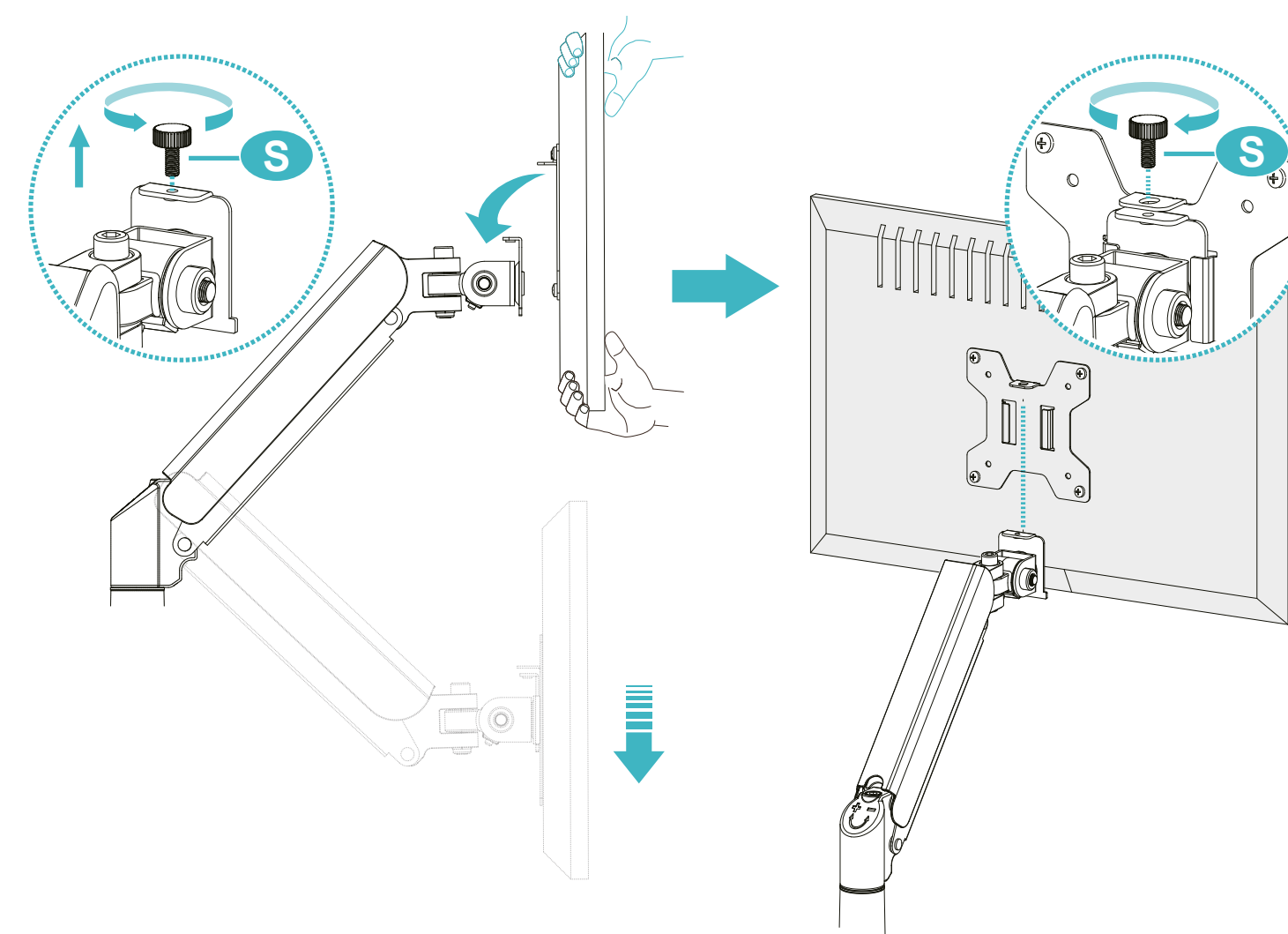
2

Instalar o ecrã

Nota: Instale o braço inferior e o braço superior na base. Fixe o braço apertando o parafuso interior com uma chave Allen de 4 mm.



Nota: Retire os parafusos de segurança pré-montados do braço superior. Deslize o ecrã sobre a cabeça do braço superior e instale os parafusos de segurança.

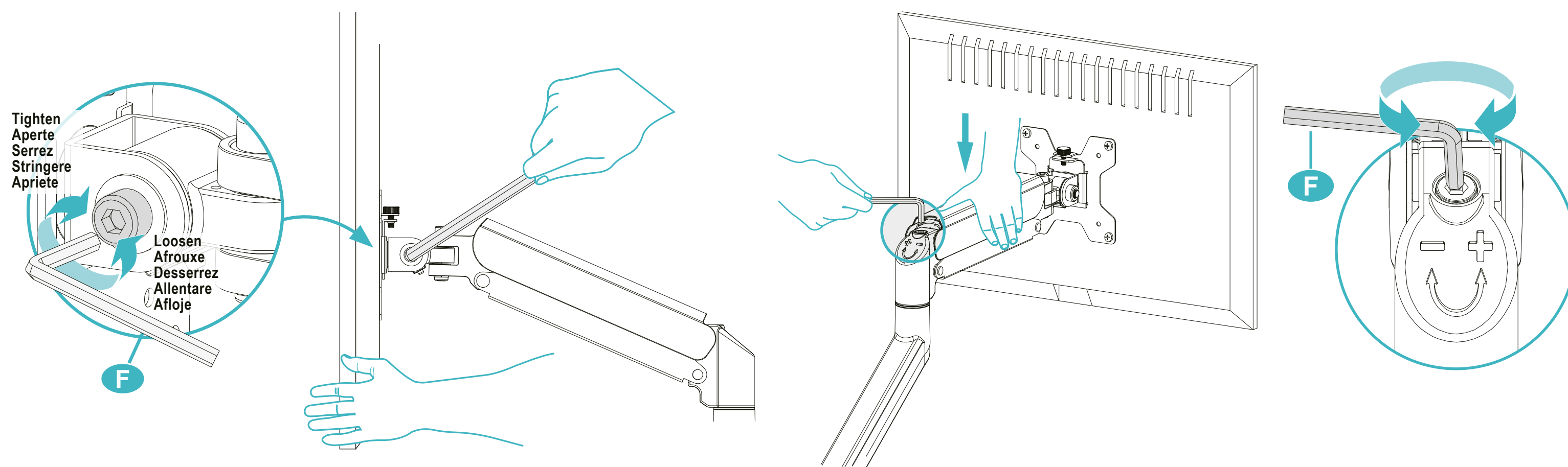


3

Ajustes

Nota: Solte o parafuso de inclinação e ajuste o ecrã ao ângulo de inclinação desejado. Por fim, volte a apertar o parafuso de inclinação.

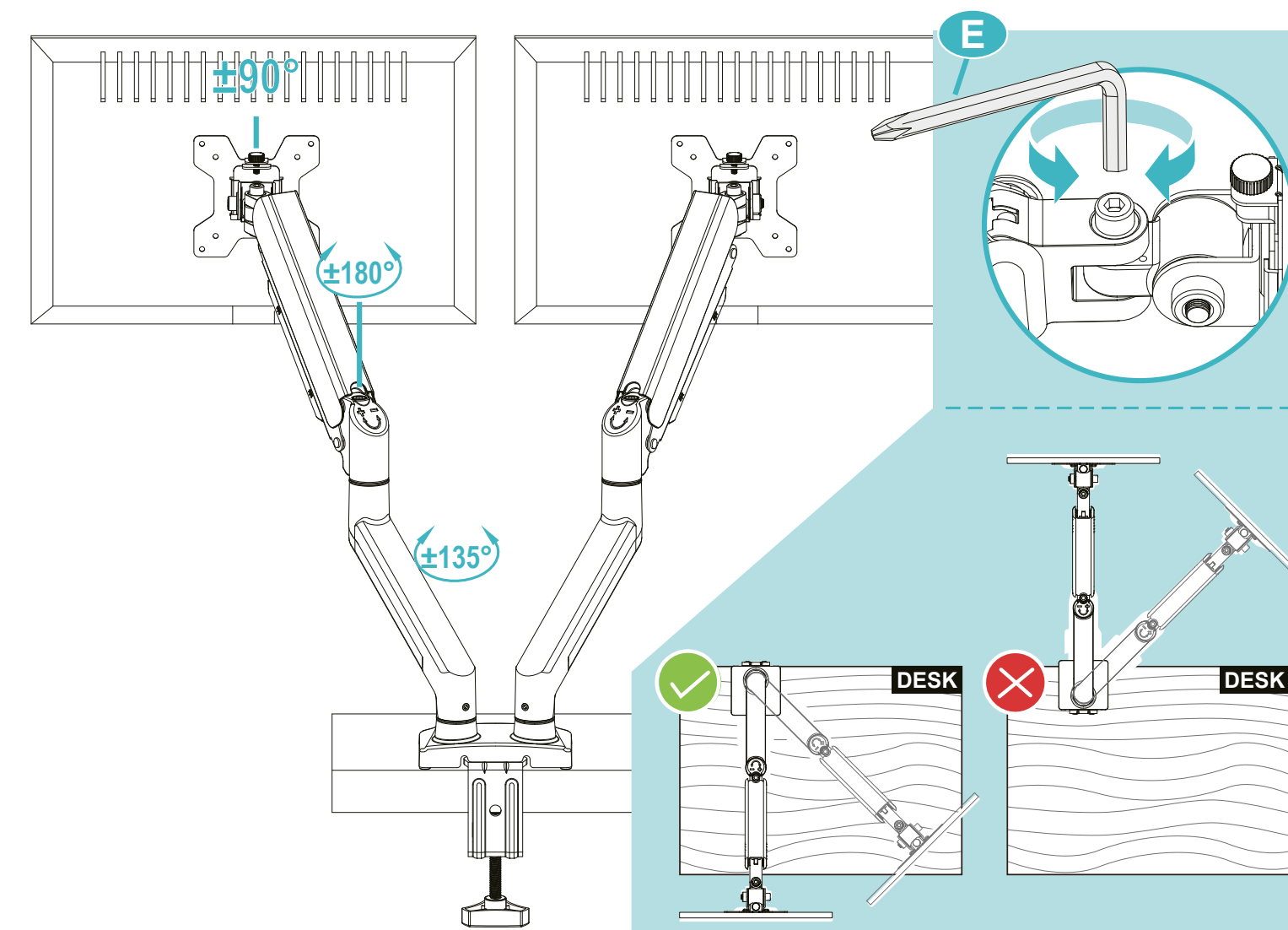
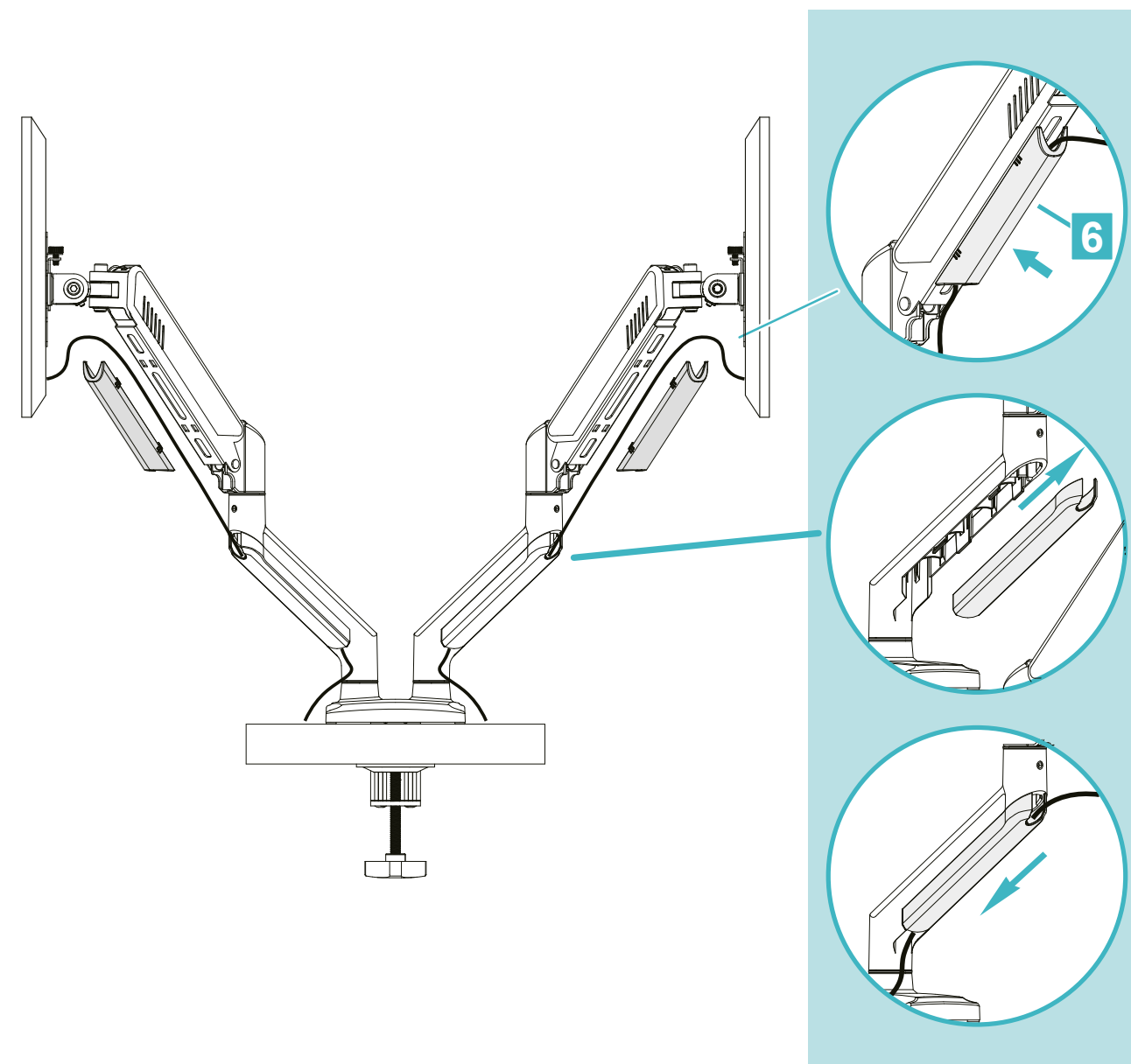
Nota: O pistão a gás está pré-ajustado para a tensão mínima. Dependendo do peso do seu monitor, poderá ser necessário ajustar a tensão do braço com a chave Allen de 6 mm.



4a

Ajustes

Nota: Por favor, segure primeiro o ecrã, depois segure os dois lados com ambas as mãos e gire-o com firmeza. Se não funcionar, não hesite em pedir-nos ajuda.



4b

Advertência de segurança



Antes da instalação

- Por favor, verifique e assegure-se de que todos os acessórios necessários estão incluídos e em perfeito estado.
- Leia e compreenda atentamente este manual antes de proceder à instalação.

Advertência

- Este produto contém peças pequenas que podem causar asfixia, em caso de ingestão. **MANTENHA FORA DO ALCANCE DE CRIANÇAS MENORES DE 3 ANOS. É NECESSÁRIA A SUPERVISÃO DE UM ADULTO.**
- Uma instalação incorreta, como a utilização de ecrãs que excedam a sua capacidade de carga ou para fins não explicitamente especificados, pode causar danos ou lesões graves. Não nos responsabilizamos por danos ou lesões causadas por uso inadequado.

Precauções de manutenção

- Nunca permita que crianças subam, se apoiem, se pendurem ou brinquem em qualquer parte do ecrã ou do suporte.
- Este produto é destinado exclusivamente para uso em interiores. A sua utilização em ambientes exteriores pode causar defeitos no produto e lesões pessoais.
- Verifique regularmente se o suporte está devidamente fixado e seguro para utilização (pelo menos a cada três meses).



Informe-se sobre todas
as nossas novidades!

Siga-nos nas redes sociais



©2025 by TooQ Technology, S.L.

All Rights Reserved.

tooq.com